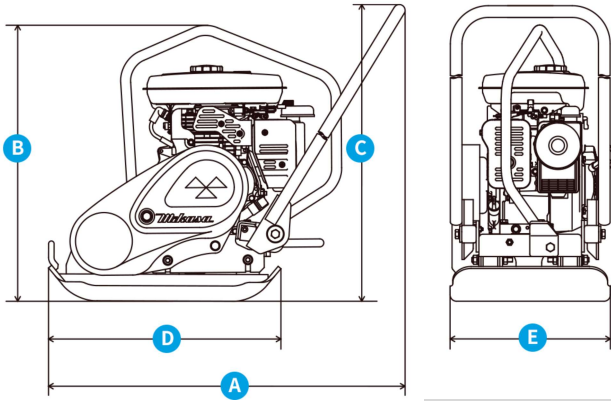


仕様

SPEC



特殊ダクタイル鋳鉄製転圧盤	-
転圧盤二重構造	○
高耐久性起振体システム	-
静音転圧盤(特殊防音材充填)	-
防振ハンドル	-
中折れハンドル	-
一点吊りフック	-
水タンク	-
インターロック用ゴムマット	-
移動車	-
マルチキャリア	○オプション販売

機体寸法 (mm)	A	790
	B	-
	C	790
転圧盤寸法 (mm)	D	385
	E	290
機械質量 (kg)	38	
振動数 (Hz/v.p.m)	98 /5,900	
遠心力 (kN/kgf)	4.9 /500	
最大速度 (m/min)	25	
最大作業勾配 (%/度)	35/20	
エンジン	型式	GX100
	メーカー	ホンダ
	最大出力	2.1kW(2.9PS)