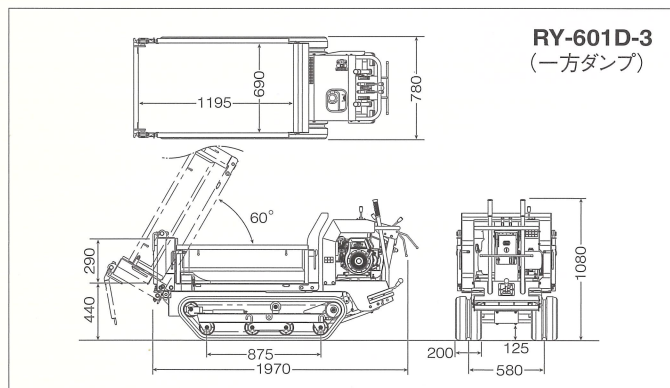


■ RY-601 仕様

型 式			RY-601D-3		
機 械 寸 法	全 長	mm	1970		
	全 幅	mm	780		
	全 高	mm	1080		
	機 械 質 量	kg	410		
エ ン ジ ン	名 称		OC60-E3		
	形 式		液冷ディーゼル		
	定 格 出 力 / 回 転 数	kW [PS] / rpm	4.0 [5.5] / 1700		
	排 気 量	L [cc]	0.254 [254]		
	始 動 方 式		セル・リコイル		
	燃 料 タ ン ク 容 量	L	3.6		
走 行 部	ク ロ ー ラ 中 心 距 離	mm	580		
	タ ン プ ラ 中 心 距 離	mm	1100		
	接 地 長	mm	875		
	シ ュ ー 幅	mm	200		
	最 低 地 上 高	mm	125		
	変 速 段 数		F3 R2		
	走行速度	前 進	1 速	km/h	1.6
			2 速	km/h	3.1
			3 速	km/h	5.0
		後 進	1 速	km/h	1.5
2 速			km/h	3.0	
3 速			km/h	—	
荷 台 寸 法	床 面 地 上 高	mm	440		
	荷 台 長 さ (内 寸)	mm	1195		
	荷 台 幅 (内 寸)	mm	690		
	荷 台 高 さ	mm	290		
	最 大 積 載 量	kg	600		
	荷 台 容 積 (平 積 / 山 積)	m ³	0.24/0.31		

■ RY-601 寸法図



- ご使用される時は取扱説明書をよくお読みのうえ正しくご使用下さい。
- 最大積載量が1トン以上の不整地運搬車の運転は、運転技能講習修了者に限られます。
- 最大積載量が1トン未満の不整地運搬車の運転は、不整地運搬車に関する安全衛生特別教育終了者に限られます。
- 故障や事故を防ぐ為、機械の定期的な点検を必ず行なって下さい。
- 特定自主検査は厚生労働大臣又は労働基準監督局長の登録を受けた検査業者で検査を行なうよう義務づけられています。

株式会社クボタ 建設機械マーケティング部 大阪府枚方市中宮大池1-1-1
株式会社クボタ建機ジャパン 本社 兵庫県尼崎市浜1-1-1 ☎06-6470-6200

URL: <http://www.kenki.kubota.co.jp>

北海道営業部	北海道北広島市大曲工業団地3-1	☎011-377-5511
東北営業部	宮城県名取市田高字原182-1	☎022-384-2144
関東第1営業部	神奈川県川崎市宮前区鷺沼2-16-11	☎044-860-5505
関東第2営業部	埼玉県ふじみ野市大井武蔵野1300-1	☎049-256-2552
中部営業部	愛知県一宮市観音町1-1	☎0586-73-1235
関西第1営業部	兵庫県伊丹市奥畑5-10	☎072-781-7715
関西第2営業部	大阪府和泉市上代町996-1	☎0725-45-2299
中国営業部	広島県呉市広多賀谷3-4-10	☎0823-72-0233
四国営業部	香川県丸亀市飯山町下法軍寺90	☎0877-98-0277
九州営業部	熊本県熊本市南区八幡5-16-23	☎096-358-6200
三光クボタ建機株式会社	熊本県熊本市東区西原1-13-5	☎096-340-1170

製品の詳しいご相談は下記までご連絡ください。

●本カタログに記載されている仕様は予告なく変更させていただくことがあります。
●ブレーカ作業をする時は「車両系建設機械(解体用)運転技能講習」終了証が必要です。