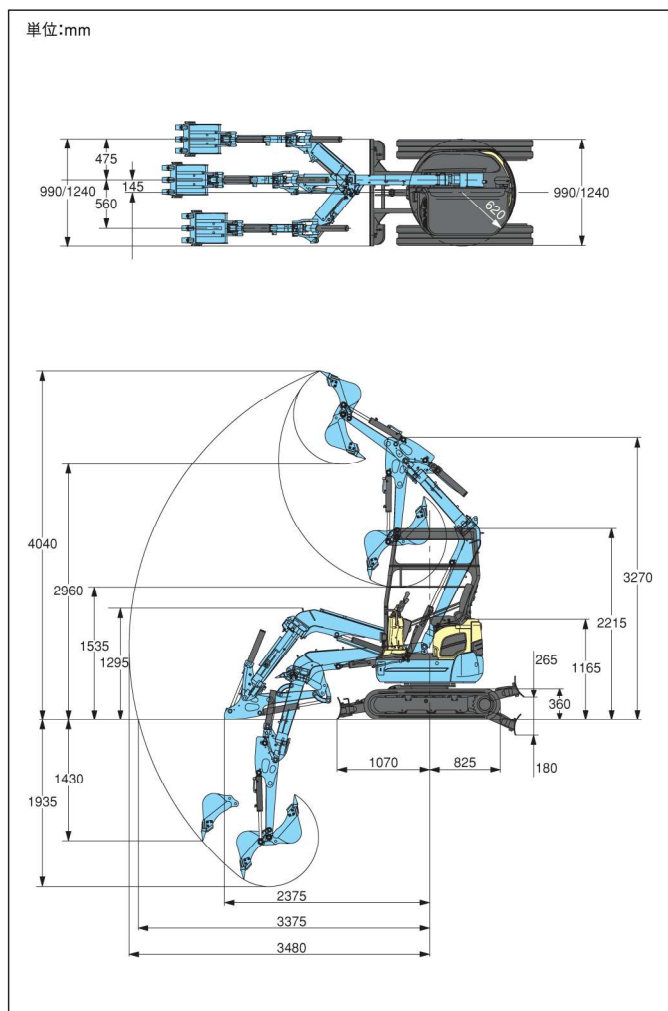


# クボタ建機【RX153S】

## 0.05m<sup>3</sup>超小旋回バックホー

### (可変脚仕様)

#### ■ 作業範囲図



#### ■ 仕様

型 式		RX-153S
バケット容量 JIS平積/山積		0.026/0.036m <sup>3</sup>
標準バケット幅(サイドカッタ含む/含まず)		400/350mm
機械質量		1,530kg
機体質量		1,260kg
機体寸法 (輸送時)	全長	3,200mm
	全高	2,215mm
	全幅	990-1,240mm
	最低地上高	160mm
エンジン	区分	クボタ水冷3気筒D782-K3A
	形式	D782-E2-BH-5
	総排気量	0.778L(778cc)
	定格出力/回転数	8.8kW(12PS)/2,100rpm
掘削性能	最大掘削高さ	4,040mm
	最大ダンプ高さ	2,960mm
	最大掘削深さ	1,935mm
	最大垂直掘削深さ	1,530mm
	最大掘削半径	3,480mm
	オフセット量(右/左)	475/560mm
標準シュー	最小フロント旋回半径(スイング時)	620mm
	後端半径	620mm
	最大掘削力(爪元)	13.0kN(1,325kgf)
	標準シュー形式	ゴムクローラ
走行部	シュー幅	230mm
	クローラ全長	1,585mm
	タンブラ中心距離	1,230mm
	クローラ中心距離	760-1,010mm
	走行速度(1速/2速)	2.0/3.6km/h
旋回速度	登坂能力	30°(58%)
	旋回速度	8.0rpm
排土板	排土板(幅)	990-1,240mm
	排土板(高さ)	260mm
リフト量(GL上/下)		265/180mm
油圧ポンプ形式		可変容量型ピストン式×2+ギア式×2
旋回モータ形式		オービットモータ
走行モータ形式		ピストンモータ:2F
燃料タンク容量		17.5L
作動油量		13L(タンク内)/21L(全量)

- ご使用される時は取扱説明書をよくお読みのうえ正しくご使用下さい。
- 機体質量3t未満の建設機械を運転する場合には、事前に「車両系建設機械運転特別教育」を、3t以上の場合は「車両系建設機械運転技能講習」を必ず受講して下さい。
- 故障や事故を防ぐ為、機械の定期的な点検を必ず行って下さい。
- 特定自主検査は厚生労働大臣又は労働基準監督局長の登録を受けた検査業者で検査を行なうよう義務づけられています。



本 社 〒938-0013 富山県黒部市沓掛567 TEL:0765-54-1371 FAX:0765-54-3307

富山営業所 〒930-0904 富山県富山市一本木165 TEL:076-451-0751 FAX:076-451-0753

滑川営業所 〒936-0865 富山県滑川市七口1757 TEL:076-475-0508 FAX:076-475-5378

立山営業所 〒930-0252 富山県中新川郡立山町日俣50 TEL:076-462-8151 FAX:076-462-8153

入善営業所 〒939-0627 富山県下新川郡入善町桐山745-3 TEL:0765-74-8171 FAX:0765-74-8185