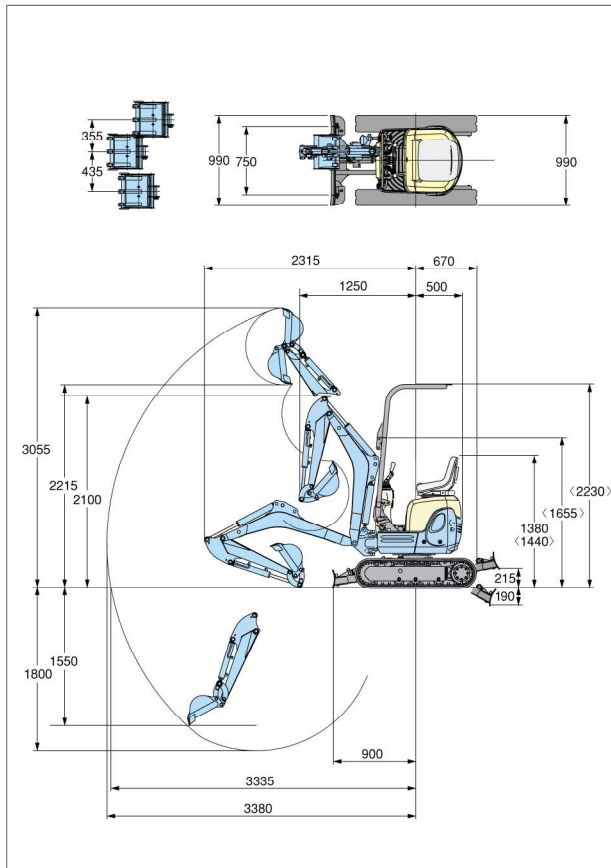


クボタ建機 【U-10-3】

0.02m³後方小旋回バックホー

(可変脚仕様・DH)

■U-10-3作業範囲図 単位:mm



※〈 〉内はCE仕様

■仕様

型 式	U-10-3	
バケット容量 新JIS平積/山積	0.015/0.022m ³	
標準バケット幅:(サイドカッタ含む/含まず)	368/350mm	
機械質量	980kg	
機体寸法 (輸送時)	全長	2,985mm
	全高	1,380 (2230(折りたたみ時 1655))mm
	全幅	750/990mm
	最低地上高	140mm
エンジン	エンジン区分	クボタD722-BH-6
	形式	クボタ水冷3気筒立形D722-KA
	総排気量	0.719L (719cc)
	定格出力/回転数	7.4kw (10.2PS)/2,050rpm
掘削性能	最大掘削高さ	3,055mm
	最大ダンプ高さ	2,215mm
	最大掘削深さ	1,800mm
	最大垂直掘削深さ	1,550mm
	最大掘削半径	3,380mm
	最小フロント旋回半径(スイング時)	1,250mm (1,075mm)
標準シュー	標準シュー形式	ゴムクローラ
	シュー幅	180mm
	クローラ全長	1,340mm
	タンブラ中心距離	1,010mm
走行部	クローラ中心距離	570/810mm
	走行速度(1速/2速)	2.0/4.0km/h
	登坂能力	30°
	旋回速度	8.3rpm
排土板	排土板(幅)	750/990mm
	排土板(高さ)	200mm
	リフト量(GL上/下)	215/190mm
油圧ポンプ形式	2+1連ギア	
旋回モータ形式	オービットモータ	
走行モータ形式	オービットモータ	
燃料タンク容量	12L	
作動油量	12.5L(タンク内)	

※〈 〉内はCE仕様

※当社機はCE仕様ではありません

(CE仕様…転倒時乗員保護構造・詳しくはカタログをご覧ください)

- ご使用される時は取扱説明書をよくお読みのうえ正しくご使用下さい。
- 機体質量3t未満の建設機械を運転する場合には、事前に「車両系建設機械運転特別教育」を、3t以上の場合は「車両系建設機械運転技能講習」を必ず受講して下さい。
- 故障や事故を防ぐ為、機械の定期的な点検を必ず行って下さい。
- 特定自主検査は厚生労働大臣又は労働基準監督局長の登録を受けた検査業者で検査を行なうよう義務づけられています。



株式会社吉田商会

本 社 〒938-0013 富山県黒部市沓掛567
 富山営業所 〒930-0904 富山県富山市一本木165
 滑川営業所 〒936-0865 富山県滑川市七口1757
 立山営業所 〒930-0252 富山県中新川郡立山町日俣50
 入善営業所 〒939-0627 富山県下新川郡入善町櫛山745-3

TEL: 0765-54-1371 FAX: 0765-54-3307
 TEL: 076-451-0751 FAX: 076-451-0753
 TEL: 076-475-0508 FAX: 076-475-5378
 TEL: 076-462-8151 FAX: 076-462-8153
 TEL: 0765-74-8171 FAX: 0765-74-8185