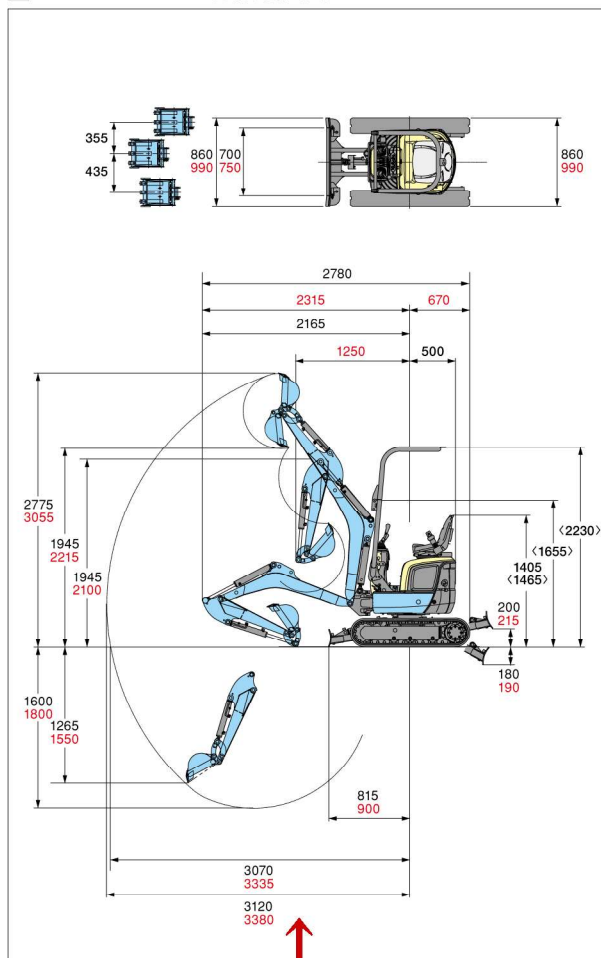


クボタ建機【U-10-5】

0.02m³後方小旋回バックホー

(可変脚仕様)

■ U-008-5/U-10-5作業範囲図 単位：mm



※黒字はU-008-5、赤字はU-10-5、太字は共通 ※)内はROPS仕様

(U-10-5…赤字の数字をご覧ください)

■ 仕様

型 式	U-008-5		U-10-5	
	固定脚仕様	可変脚仕様	可変脚仕様	
バケット容量 新JIS平積/山積	0.013/0.018m ³		0.015/0.022m ³	
標準バケット幅:(サイドカット含む/含まず)	318/300mm		368/350mm	
機械質量	910(965)kg	950(1,005)kg	1,030(1,080)kg	
機体寸法 (輸送時)	全長	2,780mm		
	全高	1,405(2230(折りたたみ時 1655))mm		
	全幅	820mm	700/860mm	750/990mm
	最低地上高	160mm	150mm	140mm
エンジン	形式	クボタD722-E3-BH-5	クボタD722-E3-BH-6	
	区分	クボタ水冷3気筒D722-KA		
	総排気量	0.719L(719cc)		
	定格出力/回転数	7.4kW(10.2PS)/2,050rpm		
掘削性能	最大掘削高さ	2,775mm	3,055mm	
	最大ダンプ高さ	1,945mm	2,215mm	
	最大掘削深さ	1,600mm	1,800mm	
	最大垂直掘削深さ	1,265mm	1,550mm	
	最大掘削半径	3,120mm	3,380mm	
	最小アロト旋回半径(スイング時)	1,250mm(1,065mm)		
	後端半径	500mm		
	最大掘削力:(爪元)	9.8kN(1,000kgf)	10.4kN(1,060kgf)	
標準シュー	標準シュー形式	ゴムクローラ		
	シュー幅	180mm		
走行部	クローラ全長	1,230mm	1,340mm	
	タンブラ中心距離	900mm		
	クローラ中心距離	640mm	520/680mm	570/810mm
	走行速度(1速/2速)	2.0km/h	2.0/4.0km/h	2.0/4.0km/h
	登坂能力	30°		
旋回速度	8.3rpm			
排土板	排土板(幅)	820mm	700/860mm	750/990mm
	排土板(高さ)	200mm		
	リフト量(GL上/下)	200/180mm		215/190mm
油圧ポンプ形式	2連ギア			
旋回モータ形式	オービットモータ			
走行モータ形式	オービットモータ			
燃料タンク容量	12.0L			
作動油量	12.5L(タンク内)			

※く)内はROPS仕様

※当社機はROPS仕様ではありません

(ROPS仕様…転倒時乗員保護構造・詳しくはカタログをご覧ください)



株式会社吉田商会

本 社 〒938-0013 富山県黒部市沓掛567
 富山営業所 〒930-0904 富山県富山市一本木165
 滑川営業所 〒936-0865 富山県滑川市七口1757
 立山営業所 〒930-0252 富山県中新川郡立山町日俣50
 入善営業所 〒939-0627 富山県下新川郡入善町櫛山745-3

TEL:0765-54-1371 FAX:0765-54-3307
 TEL:076-451-0751 FAX:076-451-0753
 TEL:076-475-0508 FAX:076-475-5378
 TEL:076-462-8151 FAX:076-462-8153
 TEL:0765-74-8171 FAX:0765-74-8185