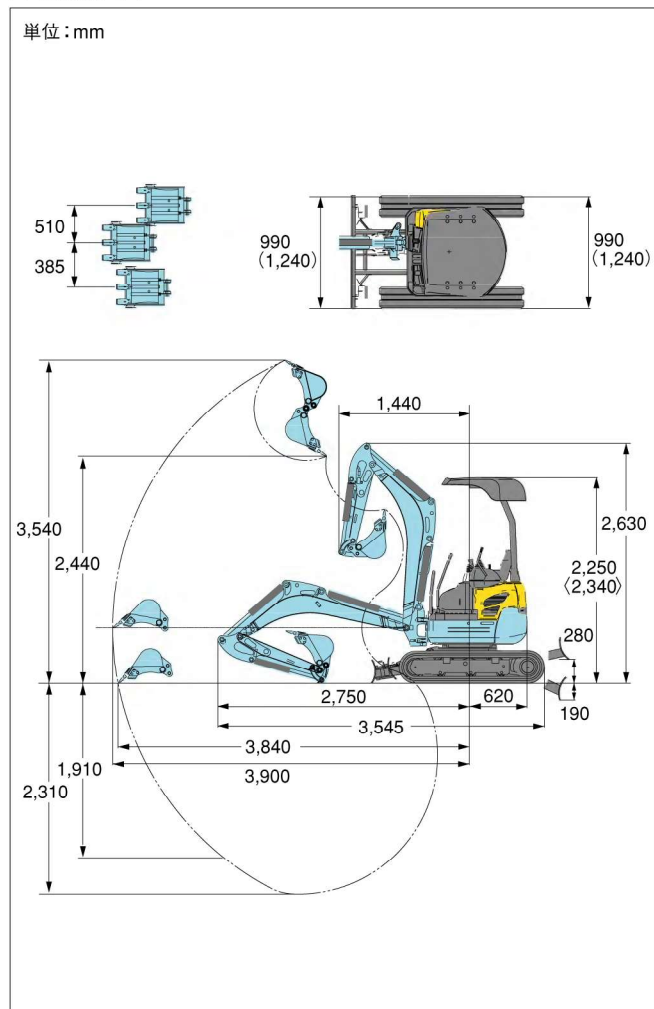


# クボタ建機 【U-17】

## 0.05m<sup>3</sup>後方小旋回バックホー

### (可変脚仕様)

#### ■ 作業範囲図



※ ( ) 内は可変脚拡張時、< > 内は4ポストキャノピ仕様

#### ■ 仕様

| 型 式                    | U-17   |                         |         |
|------------------------|--|-------------------------|---------|
| バケット容量 (新JIS山積)        | 0.04m <sup>3</sup>   |                         |         |
| 標準バケット幅 (サイドカッタ含む/含まず) | 450 / 400mm  |                         |         |
| 機械質量                   | 1,620 (1,650) kg   |                         |         |
| 機体質量                   | 1,360 (1,390) kg   |                         |         |
| 機体寸法 (輸送時)             | 全長   | 3,545mm                 |         |
|                        | 全高   | 2,250 (2,340) mm        |         |
|                        | 全幅   | 990 / 1,240mm           |         |
|                        | 最低地上高  | 150mm                   |         |
| エンジン                   | 区分   | クボタ水冷3気筒D902-K3A        |         |
|                        | 形式   | D902-E3-BH-1            |         |
|                        | 総排気量   | 0.898L (898cc)          |         |
|                        | 定格出力/回転数   | 11.8kW (16PS) / 2300rpm |         |
| 掘削性能                   | 最大掘削高さ   | 3,540mm                 |         |
|                        | 最大ダンプ高さ  | 2,440mm                 |         |
|                        | 最大掘削深さ   | 2,310mm                 |         |
|                        | 最大垂直掘削深さ   | 1,910mm                 |         |
|                        | 最大掘削半径   | 3,900mm                 |         |
|                        | オフセット量 (右/左)   | 510 / 385mm             |         |
|                        | 最小フロント旋回半径 (スイング時)   | 1,440mm (1,210mm)       |         |
| 標準シュー                  | 最小後端旋回半径   | 620mm                   |         |
|                        | 最大掘削力 (爪元)   | 15.2kN (1,550kgf)       |         |
|                        | 標準シュー形式  | ゴムクローラ                  |         |
|                        | シュー幅   | 230mm                   |         |
|                        | 走行部  | クローラ全長                  | 1,585mm |
|                        |  | タンブラ中心距離                | 1,230mm |
| クローラ中心距離               |  | 760 / 1010mm            |         |
| 走行速度 (低速/高速)           |  | 2.1 / 4.1km / h         |         |
| 登坂能力                   | 30° (58%)  |                         |         |
| 旋回速度                   | 9.1rpm   |                         |         |
| 排土板                    | 排土板 (幅)  | 990 / 1,240mm           |         |
|                        | 排土板 (高さ)   | 265mm                   |         |
|                        | リフト量 (GL上/下)   | 280 / 190mm             |         |
| 油圧ポンプ形式                | 可変ポンプ(2×17.3L/min)+ギアポンプ(10.4L/min)<br>+PV用ギアポンプ(6.2L/min) |                         |         |
| 旋回モータ形式                | オービットモータ   |                         |         |
| 走行モータ形式                | ピストンモータ: 2F  |                         |         |
| 燃料タンク容量                | 19L  |                         |         |
| 作動油量                   | 21L(全量) / 13L(タンク内)  |                         |         |

※ < > 内は4ポストキャノピ仕様

↑ ↑  
※当社機は4ポストキャノピ仕様ではありません



本 社 〒938-0013 富山県黒部市沓掛567  
 富山営業所 〒930-0904 富山県富山市一本木165  
 滑川営業所 〒936-0865 富山県滑川市七口1757  
 立山営業所 〒930-0252 富山県中新川郡立山町日俣50  
 入善営業所 〒939-0627 富山県下新川郡入善町櫛山745-3

TEL: 0765-54-1371 FAX: 0765-54-3307  
 TEL: 076-451-0751 FAX: 076-451-0753  
 TEL: 076-475-0508 FAX: 076-475-5378  
 TEL: 076-462-8151 FAX: 076-462-8153  
 TEL: 0765-74-8171 FAX: 0765-74-8185