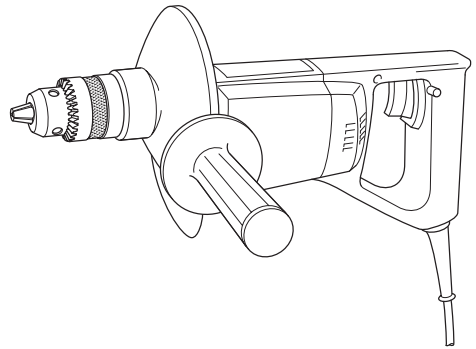


# Makita

## 取扱説明書

## ダイヤコアドリル

☐ モデル 6300T



二重絶縁

このマークを表示した製品は二重絶縁構造ですのでアース（接地）する必要はありません。  
マキタ製品は電気用品安全法に基づく技術上の基準に適合、または準じて（電気用品安全法適用外の製品）製造されております。

このたびはダイヤコアドリルをお買い上げ賜わり厚くお礼申し上げます。  
ご使用に先立ち、この取扱説明書をよくお読みいただき本製品の性能を十分ご理解の上で、適切な取り扱いと保守をしていただき、いつまでも安全に能率よくお使いくださるようお願いいたします。  
なお、この取扱説明書はお手元に大切に保管してください。



# 目次

・ 主要機能	3
・ 安全上のご注意	4
・ ダイヤコアドリル安全上のご注意	10
・ 各部の名称および標準付属品	12
・ 別販売品のご紹介	13
・ 使い方	15
・ グリップの取り付け方	15
・ ダイヤモンドコアビットまたはキリの取り付け・取りはずし方	16
・ スイッチの操作	17
・ トルクリミッタについて	17
・ ダイヤモンドコアビットについて	17
・ ダイヤモンドコアビットによる穴あけ方法	18
・ 注水方法	18
・ スポンジの交換	22
・ 穴あけ方法	22
・ 保守・点検について	23
・ ご修理の際は	23

# 主要機能





主要機能	モデル	6300T
電動機		直巻整流子電動機
電圧		単相交流 100 V
電流		6 A
周波数		50-60 Hz
消費電力		570 W
回転数		1,400 min <sup>-1</sup> (回転/分)
穴あけ能力		コンクリート：φ 105 mm × 深さ 180 mm 鉄工：φ 13 mm 木工：φ 30 mm
ドリルチャック能力		φ 2 ~ 13 mm
長さ		355 mm
質量		2.5 kg

- 改良のため、主要機能および形状などは変更する場合がありますので、ご了承ください。

- ・ ご使用前に、「取扱説明書」と「安全上のご注意」すべてをよくお読みの上、正しく使用してください。
- ・ 感電、火災、重傷などの事故を未然に防ぐために、この「安全上のご注意」を必ず守ってください。
- ・ 「電動工具」は、電源式（コード付き）電動工具を示します。

## 注意文の 警告 ・ 注意 ・ 注 の意味について

ご使用上の注意事項は  警告 と  注意 ・  注 に区分していますが、それぞれ次の意味を表します。

- |   |  |
|---|--|
|  <b>警告</b> | : 誤った取り扱いをしたときに、使用者が死亡または重傷を負う可能性が想定される内容のご注意。   |
|  <b>注意</b> | : 誤った取り扱いをしたときに、使用者が傷害を負う可能性が想定される内容および物的損害のみの発生が想定される内容のご注意。<br>なお  <b>注意</b> に記載した事項でも、状況によっては重大な結果に結びつく可能性があります。いずれも安全に関する重要な内容を記載していますので、必ず守ってください。 |
|  <b>注</b>  | : 製品および付属品の取り扱いなどに関する重要なお注意。   |

## ⚠ 警告

### 作業環境

1. 作業場は、整理整頓してください。また、十分に明るくし、いつもきれいに保ってください。
  - ・ ちらかった暗い場所や作業台は、事故の原因となります。
2. 可燃性の液体・ガス・粉じんのある所で使用しないでください。
  - ・ 電動工具から発生する火花が発火や爆発の原因になります。
3. 使用中は子供や第三者を作業場に近づけないでください。
  - ・ 注意力が散漫になり、操作に集中できなくなる可能性があります。
  - ・ 作業者以外、電動工具や電源コードに触れさせないでください。
4. 十分な、防じん対策や飛散防止対策をしてください。
  - ・ 特に、人体に有害な成分を含む材料を加工するときには、注意してください。
5. アスベスト（石綿）周辺の環境下（除去作業含む）で使用しないでください。
  - ・ アスベストは、人体に肺がんなどの重大な健康被害を発症させる物質です。

### 電気に関する安全事項

1. 電源コンセントは電動工具の電源プラグに合ったものを使用してください。また、電源プラグの改造をしないでください。アース（接地）付きプラグは確実にアース（接地）をしてください。
  - ・ 改造していない電源プラグおよびそれに対応するコンセントを使用すれば、感電のリスクが低減されます。
2. 金属製のパイプや暖房器具、電子レンジ、冷蔵庫の外枠などアース（接地）されているものに身体を接触させないようにしてください。
  - ・ 感電する恐れがあります。
3. 電動工具は、雨ざらしにしたり、湿った、またはぬれた場所で使用したりしないでください。
  - ・ 電動工具内部に水が入り、感電する恐れがあります。
4. 電源コードを乱暴に扱わないでください。
  - ・ 電源コードを持って電動工具を運んだり、引っ張ったりしないでください。また、電源プラグを抜くために電源コードを利用しないでください。
  - ・ 電源コードを熱、油、角のある所、動くものに近づけないでください。電源コードが損傷したり、身体に絡まって感電する恐れがあります。
5. 屋外の使用に適した延長コードを使用してください。
  - ・ 屋外で使用する場合、キャブタイヤコード、またはキャブタイヤケーブルの延長コードを使用してください。
6. アース（接地）付きプラグやアース線がある場合、アース線をガス管に接続しないでください。
  - ・ 発火や爆発の原因になります。
7. 使用電源は、銘板に表示してある電圧で使用してください。
  - ・ 表示を超える電圧で使用すると、モータの回転が異常に高速となり、けがの原因になります。

## ⚠ 警告

### 作業者に関する安全事項

1. 油断しないで十分注意して作業を行ってください。
  - ・ 電動工具を使用する場合は、取扱方法、作業の仕方、周りの状況など十分注意して慎重に作業してください。
  - ・ 疲れていたり、アルコールまたは医薬品を飲んでいる方や妊娠している方は、電動工具を使用しないでください。
  - ・ 屋外での作業の場合は、夜間の使用や悪天候などで視界の悪いときは電動工具を使用しないでください。
  - ・ 一瞬の不注意が深刻な傷害を招きます。
2. 安全保護具を使用してください。
  - ・ 作業時は、常に保護メガネを使用してください。また、粉じんの多い作業では防じんマスクを併用してください。必要に応じて、すべり防止安全靴・ヘルメット、耳栓、イヤマフなどを着用してください。
3. 不意な始動は避けてください。
  - ・ 電源プラグを電源コンセントに差し込む前に、スイッチが切れていることを確かめてください。
  - ・ 電源コードをつないだ状態で、スイッチに指をかけて運ばないでください。
4. 電動工具の電源を入れる前に、調整キーやレンチなどは、必ず取りはずしてください。
  - ・ 電源を入れたときに、取り付けたキーやレンチなどが回転して負傷する恐れがあります。
  - ・ 本製品に収納場所がある場合は、決められた位置にしっかりと固定してください。
5. 無理な姿勢で作業をしないでください。
  - ・ 常に足元をしっかりとさせ、バランスを保つようにしてください。
6. きちんとした服装で作業してください。
  - ・ だぶだぶの衣服やネックレスなどの装身具は、回転部に巻き込まれる恐れがあるので着用しないでください。
  - ・ 髪、衣服、手袋は回転部分に近づけないでください。
  - ・ 屋外での作業の場合には、ゴム手袋とすべり止めの付いた履物の使用をおすすめします。
  - ・ 長い髪は、帽子やヘアカバーなどで覆ってください。
7. 集じん装置が接続できるものは接続して使用してください。
  - ・ 電動工具に集じん機などが接続できる場合は、これらの装置を確実に接続することで粉じんの人体への影響を軽減できます。

### 電動工具の使用および手入れ

1. 電動工具は能力に合った作業に使用してください。
  - ・ 安全に能率よく作業するために、電動工具の能力に合った負荷で作業してください。
2. スイッチに異常がないか点検してください。
  - ・ スイッチで始動および停止操作のできない電動工具は危険です。使用せず修理をお申し付けください。

## ⚠ 警告

3. 電動工具の誤始動を防ぐために、次の作業前はスイッチを切り、電源プラグを電源コンセントから抜いてください。
  - ・ 本製品の調整
  - ・ 刃物、砥石、ビットなどの付属品の交換
  - ・ 保管、または修理
  - ・ 電動工具から離れるとき
  - ・ その他危険が予想される作業
4. 使用しない電動工具は、子供の手の届かない乾燥した鍵のかかる場所に保管してください。
  - ・ 電源コンセントから電源プラグを抜いて保管してください。
5. 可動部分の位置調整および締め付け状態、部品の破損、取り付け状態、その他運転に影響をおよぼすすべての部位に異常がないか確認してください。
  - ・ 保守点検が不十分であることが事故の原因になります。
  - ・ 握り部は、常に乾かしてきれいな状態に保ち、油やグリスなどが付かないようにしてください。
  - ・ 注油や付属品の交換は、取扱説明書に従ってください。
  - ・ 電源コードは定期的な点検し、損傷している場合は、お買い上げの販売店、または当社営業所に修理をお申し付けください。
  - ・ 延長コードを使用する場合は、定期的な点検し、損傷している場合には交換してください。
  - ・ 安全に能率よく作業していただくために、刃物類は常に手入れをし、よく切れる状態を保ってください。
6. 先端工具は、鋭利できれいな状態を保ってください。
  - ・ 先端工具を適切に手入れすることで、円滑な作業と容易な操作ができます。
7. 取扱説明書で指定した先端工具、付属品、アタッチメントなどを使用してください。
  - ・ 取扱説明書で指定のサイズ、形状、付属品などは、本製品の性能や安全を引出すよう、最適に設計されています。
8. 電動工具、付属品、アタッチメント、先端工具類は、作業条件や実施する作業に合わせてご使用ください。
  - ・ 指定された用途以外に使用すると、事故の原因になります。
9. 極端な高温や低温の環境下では十分な性能を得られません。
10. 「取扱説明書」と「安全上のご注意」をお読みになって、電動工具とその操作を理解した方以外は使用させないでください。
  - ・ 理解せずに使用することは危険です。
11. 子供や本製品の操作を理解していない方には使用させないでください。
  - ・ けがの原因になります。
12. 必要に応じ、定格感度電流が 30 mA 以下の漏電しゃ断器を使用してください。

## ⚠ 警告

### 整備

1. 電動工具は、専門家による純正部品だけを用いた修理により安全性を維持することができます。
  - 本製品を分解、修理、改造はしないでください。発火したり、異常動作して、けがをする恐れがあります。
  - 本製品が熱くなったり、異常に気づいたときは点検・修理に出してください。
  - 本製品は、該当する安全規格に適合しているので改造しないでください。
  - 修理は、必ずお買い上げの販売店、または当社営業所にお申し付けください。
  - 修理の知識や技術のない方が修理すると、十分な性能を発揮しないだけでなく、事故やけがの恐れがあります。
  - アスベスト(石綿)周辺の環境下(除去作業含む)で使用した本製品の保守・点検・修理は受付できません。

### その他の安全事項

1. 損傷した部品がないか点検してください。
  - 使用前に、保護カバーやその他の部品に損傷がないか十分点検し、正常に作動するか、また所定機能を発揮するか確認してください。異常がある場合は、使用する前に修理を行ってください。
  - 破損した保護カバー、その他の部品交換や修理は、取扱説明書に従ってください。取扱説明書に記載されていない場合は、お買い上げの販売店、または当社営業所に修理をお申し付けください。スイッチが故障した場合は、お買い上げの販売店、または当社営業所に修理をお申し付けください。
  - 異常・故障時には、直ちに使用を中止してください。そのまま、使用すると発煙・発火、感電、けがに至る恐れがあります。

<異常・故障例>

  - 電源コードや電源プラグが異常に熱い。
  - 電源コードに深いキズや変形がある。
  - 電源コードを動かすと、通電したりしなかったりする。
  - 焦げくさい臭いがする。
  - ビリビリと電気を感じる。
  - スイッチを入れても動かないなど不具合を感じた場合は、すぐに電源プラグを抜いてお買い上げの販売店、または当社営業所に点検、修理をお申し付けください。
2. 正しい付属品やアタッチメントを使用してください。
  - この取扱説明書および当社カタログに記載されている付属品やアタッチメント以外のものを使用すると、事故やけがの原因となる恐れがあるので使用しないでください。
3. 材料を加工する工具では、材料をしっかりと固定してください。
  - 材料を固定するために、クランプや万力などを利用してください。手で保持するより安全で、両手で電動工具を使用できます。(材料を動かして加工する製品を除く。)
4. 電源プラグにぬれた手で触れないでください。
  - 感電の恐れがあります。



## ⚠ 警告

### 5. 使用できる延長コードの太さ（導体公称断面積）と最大長さの目安

- 電源が離れていて、延長コードが必要なときは、本製品を最高の能率で支障なくご使用いただくために、十分な太さのコードをできるだけ短くお使いください。
- 延長コードは本製品のコードと同じような被ふくを施したコードを使用してください。

コードの太さ (導体公称断面積)	銘板記載の定格電流値で使用できる長さの目安		
	～ 5 A	5 ～ 10 A	10 ～ 15 A
2.0 mm <sup>2</sup>	50 m	30 m	20 m

この取扱説明書は、大切に保管してください。

- お読みになった後は、お使いになる方がいつでも見ることが出来る所に必ず保管してください。
- ほかにの人に貸し出す場合は、一緒に取扱説明書もお渡しください。

### ●騒音防止規制について

騒音に関しては、法令や各都道府県などの条例で定める規制がありますので、ご近所などの周囲に迷惑をかけないようにご使用ください。

先に電動工具として共通の注意事項を述べましたが、ダイヤコアドリルとして、さらに次に述べる注意事項を守ってください。

## ⚠ 警告

1. 使用電源は、銘板に表示してある電圧で使用してください。
  - ・ 表示を超える電圧で使用すると、回転が異常に高速となり、けがの原因になります。
2. 作業する箇所に、電線管・水道管やガス管などの埋設物がないことを、作業前に十分確かめてください。
  - ・ 埋設物があると工具が触れ、感電や漏電・ガス漏れの恐れがあり、事故の原因になります。
3. 使用中は、振り回されないよう本体を確実に保持してください。
  - ・ 確実に保持していないと、けがの原因になります。
4. 使用中は、キリなどの工具類や回転部、切りくずなどの排出物に手や顔などを近づけないでください。
  - ・ けがの原因になります。
5. 使用中、機体の調子が悪かったり、異常音が出たときは、直ちにスイッチを切って使用を中止し、お買い上げの販売店、または当社営業所に点検・修理を依頼してください。
  - ・ そのまま使用していると、けがの原因になります。
6. 誤って落したり、ぶつけたときは、キリなどの工具類や機体などに破損や亀裂、変形がないことをよく点検してください。
  - ・ 破損や亀裂、変形があると、けがの原因になります。

## ⚠ 注意

1. 工具類（キリなど）や付属品は、取扱説明書に従って確実に取り付けてください。
  - ・ 確実でないと、はずれたりし、けがの原因になります。
2. 使用中は、軍手など巻き込まれる恐れがある手袋を着用しないでください。
  - ・ 回転部に巻き込まれ、けがの原因になります。
3. 作業直後のキリや切りくずは大変熱くなっていますので、触れないでください。
  - ・ やけどの原因になります。
4. 高所作業のときは、下に人がいないことをよく確かめてください。また、コードを引っかけたりしないでください。
  - ・ 材料や機体などを落としたときなど、事故の原因になります。
5. 回転させたまま、台や床などに放置しないでください。
  - ・ けがの原因になります。

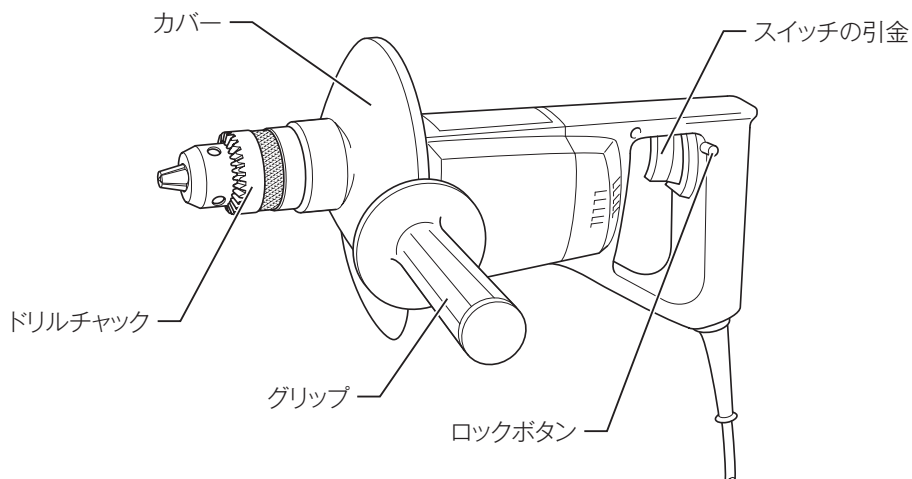
## 注

- ・ 電源が離れていて、つなぎコードが必要なときは、本製品を最高の能率で支障なくご使用いただくために、十分な太さのコードをできるだけ短くお使いください。
- ・ つなぎコードは本製品のコードと同じような被ふくを施したコードを使用してください。

使用できるコードの太さ（公称断面積）と最大長さの関係

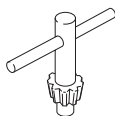
コードの太さ (導体公称断面積)	銘板記載の定格電流値で使用できる最大の長さ		
	～ 5 A	5 ～ 10 A	10 ～ 15 A
0.75 mm <sup>2</sup>	20 m	—	—
1.25 mm <sup>2</sup>	30 m	15 m	10 m
2.0 mm <sup>2</sup>	50 m	30 m	20 m

## 各部の名称および標準付属品



### 標準付属品

- ・ チャックキー S13

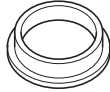


## 別販売品のご紹介

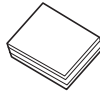
- ・ 別販売品の詳細につきましてはカタログを参照していただくか、お買い上げの販売店、または当社営業所へお問い合わせください。
- ・ **ダイヤモンドコアビットセット品**

### 湿式用

- ・ ダイヤモンドコアビット
- ・ ガイドリング

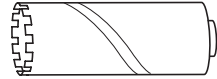


- ・ スポンジ
- ・ 粘着シート (20枚入り)

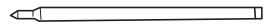


### 乾式用

- ・ ダイヤモンドコアビット



- ・ センタースティック



- ・ コアビットシャンク



# 別販売品のご紹介

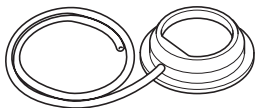
## 湿式用

外径 (mm)	セット品 (穴あけ深さ 180 mm) ダイヤモンドコア ビット・スポンジ・ ガイドリング・ 粘着シート 20 枚	セット品 (穴あけ深さ 240 mm) ダイヤモンドコア ビット・スポンジ・ ガイドリング・ 粘着シート 20 枚	ダイヤモンド コアビット (穴あけ深さ 180 mm) + スポンジ	ガイド リング	スポンジ	粘着シート (10 枚)
	部品番号	部品番号	部品番号	部品番号	部品番号	部品番号
32	A-27078	A-12619	A-27165	A-27349	A-27252	A-27436
38	A-27084	A-12625	A-27171	A-27355	A-27268	A-27442
45	A-27090	—	A-27187	A-27361	A-27274	A-27458
54	A-27109	A-12631	A-27193	A-27377	A-27280	A-27464
65	A-27115	A-12647	A-27202	A-27383	A-27296	A-27470
70	A-27121	A-12653	A-27218	A-27399	A-27305	A-27486
80	A-27137	A-12669	A-27224	A-27408	A-27311	A-27492
105	A-27143	A-12675	A-27230	A-27414	A-27327	A-27501
120	A-27159	A-12681	A-27246	A-27420	A-27333	A-27517

## 乾式用

外径 (mm)	セット品 (穴あけ深さ 165 mm)	単品 / ダイヤモンドコアビット
	部品番号	部品番号
32	A-12859	A-13166
38	A-12865	A-13172
54	A-12871	A-13188
65	A-12887	A-13194
70	A-12893	A-13203
80	A-12902	A-13219
90	A-12918	A-13225
105	A-12924	A-13231
120	A-12930	A-13247

- ・ 水処理パッドセット品  
部品番号：191772-9



# 使い方

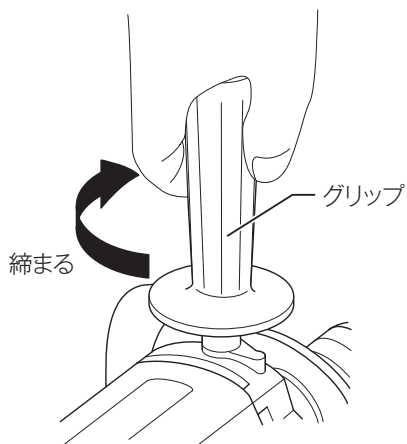
## グリップの取り付け方

### ⚠ 警告

グリップは必ず取り付け、本製品を両手で確実に保持して作業してください。

・ 確実に保持していないと、けがの原因になります。

・ グリップをギヤーハウジングのネジ穴にしっかりと固定してください。



# 使い方

## ダイヤモンドコアビットまたはキリの取り付け・取りはずし方

### ⚠ 警告

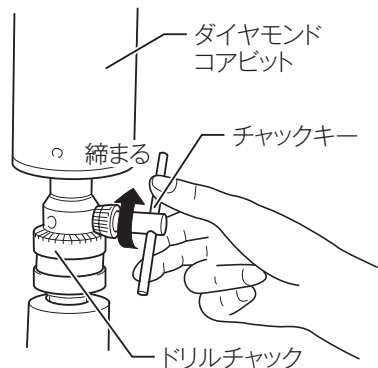
ダイヤモンドコアビットまたはキリの取り付け、取りはずしの際は必ずスイッチを切り、プラグを電源から抜いてください。

- ・ プラグを電源につないだまま行くと、事故の原因になります。

### 取り付け方

- ・ ドリルチャックの3か所の穴のうち1か所の穴にチャックキーを差し込み、左へ回しますとドリルチャックの先端のツメが開きます。

ダイヤモンドコアビットまたはキリを差し込み、図のように右方向に回して締め付けてください。この際、1か所だけをチャックキーで締め付けず、3か所を均等に締め付けてください。



### 取りはずし方

- ・ ドリルチャックの穴にチャックキーを差し込み、左へ回してゆるめ、ダイヤモンドコアビットまたはキリを抜き取ってください。

### 注

- ・ チャックキーは所定の位置に正しく取り付けてください。



# 使い方

## スイッチの操作

### 警告

電源にプラグを差し込む前に、スイッチが切れていることを必ず確認してください。

- ・ スwitchを入れたままプラグを差し込むと急に動きだし、事故の原因になります。

- ・ スwitchは引金を引くと入り、放すと切れます。スswitchの引金をいっぱい引いてからロックボタンを押し込むと、引金を放しても引金が固定され連続運転します。停止させるには、もう一度引金を引いてロックボタンが戻ってから引金を放してください。

## トルクリミッタについて

- ・ トルクリミッタ付きですので、ダイヤモンドコアビットまたはキリに所定のトルクがかかると、トルクリミッタが作動し、ダイヤモンドコアビットまたはキリにモータの回転が伝わらない構造になっています。

### 注

- ・ トルクリミッタが作動したときは作動時間を2秒以内にとどめてください。
- ・ トルクリミッタは頻繁に作動させないでください。

## ダイヤモンドコアビットについて

- ・ ダイヤモンドコアビットは材料の種類や状態によって性能が変化します。
- ・ 石材など硬い材料に穴あけしたときは、切れ味が低下することがあります。このような場合はコンクリートブロックや使用済みのWA 砥石など、組織の粗い材料に穴あけし、刃先のドレッシング（目出し）をしてください。
- ・ コンクリートブロックや打ち込み後の日数が浅いコンクリートなどに穴あけしたときは、ダイヤモンドコアビットの寿命が短くなります。
- ・ 使用後はよく水洗いし、水分をふきとり、スポンジ、ガイドリングとともに乾燥した場所に保管してください。

### 注

- ・ 振動ドリルモードで穴あけすると刃先の欠け、異常摩耗でダイヤモンドコアビットの寿命が短くなります。

# 使い方

## ダイヤモンドコアビットによる穴あけ方法

### ⚠ 警告

必ず労働安全規則や電気設備の技術基準などに規定された、感電防止用漏電しゃ断装置の設置された電源で使用してください。

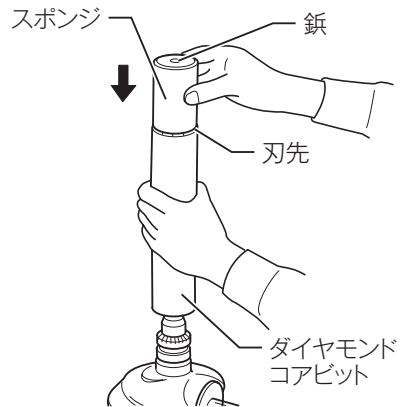
無い場合は、マキタ純正漏電しゃ断器を使用してください。

本製品は作業者を感電事故より守るため、二重絶縁構造を施してありますが、より安全を期すために、必ずゴム長靴、ゴム手袋を着用してください。

- ・ 漏電した場合、感電事故の原因になります。

### 注水方法

- ・ ダイヤモンドコアビットの刃先を上に向け、ダイヤモンドコアビット内に半分程注水します。水分を絞ったスポンジを鉗のある方を上にして奥までゆっくり挿入してください。



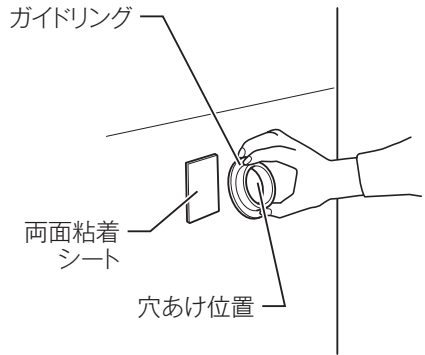
### 注

- ・ 本製品に水がかからないように十分注意してください。

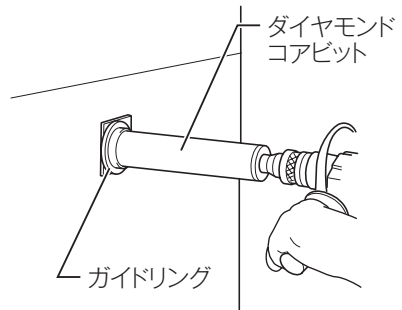
# 使い方

## 位置決め

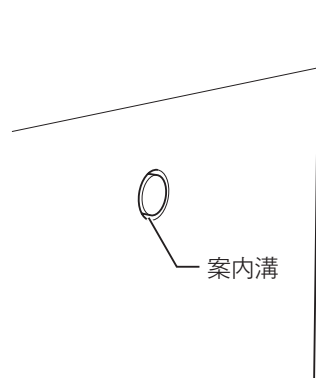
- ・ 穴あけ箇所およびガイドリングの水分、汚れなどをふきとってください。
- ・ 穴あけ箇所に両面粘着シートを張り、その上にガイドリングを取り付けてください。



- ・ ダイヤモンドコアビットをガイドリングの中にあてがい本製品を運転し、案内溝を作ってください。



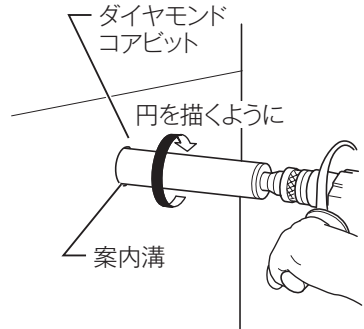
- ・ 案内溝ができましたら本製品を一旦止めてガイドリングおよび外側の粘着シートを取りはずしてください。



# 使い方

## 穴あけ作業

- 案内溝にダイヤモンドコアビットをあてがいスイッチを入れるとともに本製品を心もち(2~3度)傾けゆっくり円を描くように動かしながら穴あけしてください。



- 穴の深さが深くなるにしたがって本製品の傾け具合を少なくし、貫通前には傾きをなくします。
- 穴が貫通しましたら、スイッチを切り本製品が停止してから、ダイヤモンドコアビットを抜いてください。

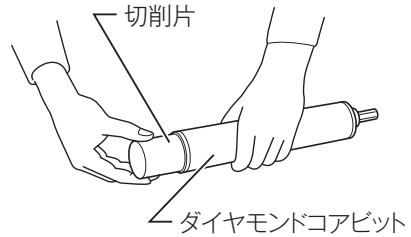
## 注

- 穴あけ作業中は、穴あけ溝から絶えず水が流れ出ているのを確認してください。
- 水の出方が少なくなったときは、本製品を少し引き戻し、再び押し込むと水の出方が良くなります。この操作をしても水の出方が少ない場合はただちに補給してください。
- 穴あけ途中で水を補給したときは、ダイヤモンドコアビットが最深部にとどいてからスイッチを入れ穴あけ作業をしてください。

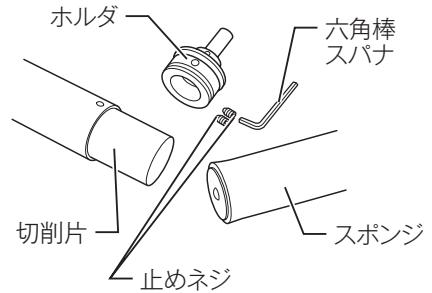
# 使い方

## 切削片の取り出し方

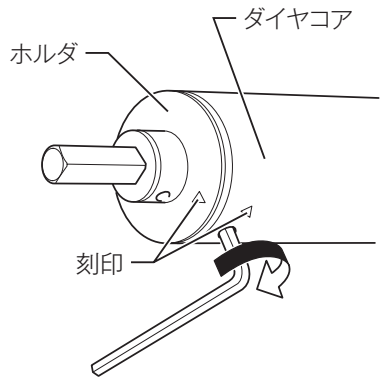
- ・ダイヤモンドコアビット内に残った切削片は刃先側より取り出してください。



- ・切削片の取り出しが困難な場合は、付属の六角棒レンチで止めネジをはずし、ホルダを抜き取り、スポンジといっしょに取り出してください。



- ・ホルダをダイヤコアに取り付けるときは、ホルダとダイヤコアの刻印を合わせて止めネジを締め付けてください。



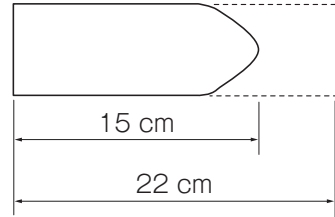
## 注

- ・切削片を取り出す際、ネジ回しなどでこじたり、刃先をたたいたりしないでください。
- ・ダイヤコアを変形させたり、ホルダのOリングを傷つけないようにしてください。

# 使い方

## スポンジの交換

- ・ スポンジは 15 cm 位になりましたら交換してください。



## 穴あけ方法

### ⚠ 警告

穴の抜けぎわは、キリが折れたり、本製品に大きな力がかかり振り回される恐れがあります。穴の抜けぎわを確認しながら慎重に作業してください。

- ・ けがの原因になります。

- ・ 金属に穴をあける場合は、穴をあけたい位置にセンタポンチでクボミを作って、そのクボミにキリの先をあてがえば、キリの先がすべらず正確な位置に穴あけができます。
- ・ 穴あけ時にはキリに油（マシン油など）をつけて作業してください。

### 注

- ・ 本製品を無理に押しつけて作業しないでください。作業能率が低下するばかりでなく、本製品の寿命も短くなります。

### 警告

点検・整備の際には必ずスイッチを切り、プラグを電源から抜いてください。

- ・ プラグを電源につないだまま行くと、事故の原因になります。

### ご修理の際は

- ・ 修理はご自分でなさないで、必ずお買い上げの販売店、または当社営業所にお申し付けください。

881332J2  
IWT

株式会社マキタ  
愛知県安城市住吉町 3-11-8 〒446-8502  
TEL.0566-98-1711 (代表)