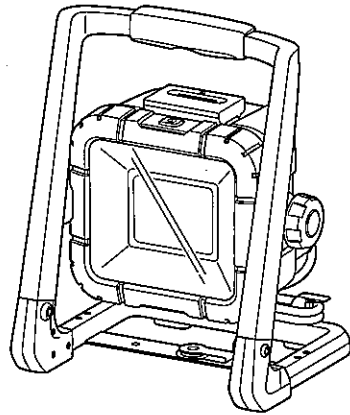


Makita

取扱説明書 充電式 LEDスタンドライト

☐ モデル ML805



二重絶縁

このマークを表示した製品は二重絶縁構造ですのでアース（接地）する必要はありません。マキタ製品は電気用品安全法に基づく技術上の基準に適合、または準じて（電気用品安全法適用外の製品）製造されております。

このたびは充電式LEDスタンドライトをお買い上げ賜わり厚くお礼申し上げます。

ご使用に先立ち、この取扱説明書をよくお読みいただき本機の性能を十分ご理解の上で、適切な取り扱いと保守をしていただき、いつまでも安全に能率よくお使いくださるようお願いいたします。

なお、この取扱説明書はお手元に大切に保管してください。



目次

・主要機能	3
・安全上のご注意	4
・各部の名称	8
・別販売品のご紹介	9
・使い方	10
・本機について	10
・本機の組み立て	10
・バッテリー（別販売品）について	10
・バッテリー（別販売品）の取り付け・取りはずし方	11
・バッテリー保護機能について	11
・バッテリー（別販売品）を長持ちさせるには	11
・バッテリーの回収について	12
・電源コードについて	12
・ライトの点灯	13
・ライトの角度調整	13
・防眩フィルムの貼り付け方	14
・保守・点検について	15
・本機のお手入れ	15
・ご修理の際は	15

主要機能

モデル	ML805							
主要機能								
LED	20灯 10 W							
交流電圧	単相交流 100 V							
バッテリー	リチウムイオンバッテリー							
	BL1415	BL1430	BL1440	BL1450	BL1815	BL1830	BL1840	BL1850
バッテリー電圧	14.4 V				18 V			
連続点灯時間* (バッテリーBL1830取付時)	強：約 5.0 時間				弱：約 10.0 時間			
本機寸法 (長さ × 幅 × 高さ)	214 mm × 261 mm × 328 mm							
本機質量 (バッテリー除く)	2.0 kg							
防じん・防水性能	IP64 (バッテリー使用時) IP63 (電源コード使用時)							
受圧面積 (レンズ面積)	0.0195 m ²							

*連続点灯時間は参考値です。バッテリーの充電状態、使用環境により異なります。

・改良のため、主要機能および形状などは変更する場合がありますので、ご了承ください。

注意文の **⚠ 警告** ・ **⚠ 注意** ・ **注** の意味について

ご使用上の注意事項は **⚠ 警告** と **⚠ 注意** ・ **注** に区分していますが、それぞれ次の意味を表します。

⚠ 警告 : 誤った取り扱いをしたときに、使用者が死亡または重傷を負う可能性が想定される内容のご注意。

⚠ 注意 : 誤った取り扱いをしたときに、使用者が傷害を負う可能性が想定される内容および物的損害のみの発生が想定される内容のご注意。
 なお **⚠ 注意** に記載した事項でも、状況によっては重大な結果に結びつく可能性があります。いずれも安全に関する重要な内容を記載していますので、必ず守ってください。

注 : 製品および付属品の取り扱いなどに関する重要なご注意。

警告

- ・ご使用前に、「取扱説明書」と「安全上のご注意」すべてをよくお読みの上、正しく使用してください。
- ・感電、火災、重傷などの事故を未然に防ぐために、この「安全上のご注意」を必ず守ってください。

a) 電気に関する安全事項

1. 電源コンセントは本機の電源プラグに合ったものを使用してください。また、電源プラグの改造をしないでください。接地付きプラグは確実にアースをしてください。
 - ・改造していない電源プラグおよびそれに対応するコンセントを使用すれば、感電のリスクが低減されます。
2. 電源コードを乱暴に扱わないでください。
 - ・電源コードを持って本機を運んだり、引っ張ったりしないでください。また、電源プラグを抜くために電源コードを利用しないでください。
 - ・電源コードを熱、油、角のある所、動くものに近づけないでください。電源コードが損傷したり、絡まって感電する恐れがあります。
3. 屋外の使用に適した延長コードを使用してください。
 - ・屋外で使用する場合、キャプタイヤコード、またはキャプタイヤケーブルの延長コードを使用してください。
4. 電源プラグを差し込む前に、本機のスイッチが切れていることを確認してください。
 - ・スイッチがオンの位置にあるときに電源プラグを差し込むと故障や事故につながります。

b) バッテリーおよび充電器に関する安全事項

1. 電源コンセントは充電器の電源プラグに合ったものを使用してください。また、電源プラグの改造をしないでください。接地付きプラグは確実にアースをしてください。
 - ・改造していない電源プラグおよびそれに対応するコンセントを使用すれば、感電のリスクが低減されます。
2. 充電器は、雨ざらしにしたり、湿った、またはぬれた場所で使用したりしないでください。
 - ・充電器内部に水が入り、感電やバッテリーが短絡する恐れがあります。
3. 充電器の電源コードを乱暴に扱わないでください。
 - ・充電器の電源コードを持って充電器を運んだり、引っ張ったりしないでください。また、電源プラグを抜くために電源コードを利用しないでください。
 - ・充電器の電源コードを熱、油、角のある所、動くものに近づけないでください。電源コードが損傷したり、絡まって感電する恐れがあります。
4. 屋外の使用に適した延長コードを使用してください。
 - ・屋外で使用する場合、キャプタイヤコード、またはキャプタイヤケーブルの延長コードを使用してください。

警告

5. ラッカー、ペイント、ベンジン、シンナー、ガソリン、ガス、接着剤などのある場所では充電しないでください。
 - ・爆発や火災の恐れがあります。
6. 火災の恐れがあります。次のようなことをしないでください。
 - ・ダンボールなどの紙類、座布団などの布類、畳、カーペット、ビニールなどの上では充電しないでください。
 - ・風窓のある充電器は、充電中に風窓をふさがないでください。また風窓に金属類、燃えやすいものを差し込まないでください。
 - ・綿ぼこりなど、ほこりの多い場所で充電しないでください。
7. 充電器のバッテリー装着部には充電用端子があります。金属片・水などの異物を近づけないでください。
 - ・そのまま充電を続けると発煙、発火、破裂の恐れがあります。
8. 充電器は充電以外の用途には使用しないでください。
 - ・充電中、発熱などの異常に気が付いたときは、直ちに電源プラグを抜いて充電を中止してください。そのまま充電を続けると発煙、発火、破裂の恐れがあります。
9. 正しく充電してください。
 - ・充電器は定格表示してある電源で使用してください。昇圧器などのトランス類を使用したり、直流電源やエンジン発電機では使用しないでください。（当社インバータ制御付エンジン発電機は除く。）異常に発熱し、火災の恐れがあります。
 - ・周囲温度が 10℃未満、または周囲温度が 40℃以上ではバッテリーを充電しないでください。破裂や火災の恐れがあります。
 - ・バッテリーは、換気のよい場所で充電してください。バッテリーや充電器を充電中、布などで覆わないでください。破裂や火災の恐れがあります。
 - ・使用しない場合は、電源プラグを電源コンセントから抜いてください。破裂や火災の恐れがあります。
 - ・電源コードが踏まれたり、引っかけられたり、無理な力を受けて損傷することがないように場所で充電してください。発煙、発火、感電の恐れがあります。
10. バッテリーを差し込むときに、ライトをのぞき込まないでください。
 - ・スイッチがオンのときにバッテリーを差し込むと急に点灯し、けが、事故などの原因になります。
11. バッテリーは専用充電器以外では充電しないでください。
 - ・ほかのバッテリー用の充電器を流用すると、火災、発熱、破裂、液漏れの恐れがあります。
12. マキタが指定した専用バッテリー以外使わないでください。また、改造したバッテリー（分解してセルなどの内蔵部品を交換したバッテリーを含む）を使用しないでください。
 - ・本機の性能や安全性なども損なう恐れがあり、火災やけが、故障、破裂などの原因になります。
13. バッテリーの端子部を金属などで接触させないでください。
 - ・バッテリーを金属と一緒に工具箱や釘袋などに保管しないでください。発熱、発火、破裂の恐れがあります。
 - ・本機または充電器からはずした後は、バッテリーにバッテリーカバーを必ず取り付けてください。

⚠ 警告

14. 高温などの過酷な条件下ではバッテリーから液漏れすることがあります。漏れ出た液体に不用意に触れないでください。
 - ・ 万が一、バッテリーの液が目に入ったら、直ちにきれいな水で十分洗い医師の治療を受けてください。
 - ・ バッテリーの液は炎症ややけどの原因になることがあります。
15. 使用時間が極端に短くなったバッテリーは使用しないでください。
16. 落としたり、何らかの損傷を受けたバッテリーは使用しないでください。
17. ご使用済みのバッテリーは一般家庭ゴミとして棄てないでください。
 - ・ 棄てられたバッテリーがゴミ収集車内などで破壊されて短絡し、発火・発煙の原因になる恐れがあります。
18. バッテリーは火への投入、加熱をしないでください。
 - ・ 発火、破裂の恐れがあります。
19. バッテリーに釘を刺したり、衝撃を与えたり、分解・改造をしないでください。
 - ・ 発熱、発火、破裂の恐れがあります。
20. バッテリーを火のそばや炎天下など高温の場所で充電・使用・保管しないでください。
 - ・ バッテリーを周囲温度が 50 °C 以上に上がる可能性のある場所（金属の箱や夏の車内など）に保管しないでください。バッテリー劣化の原因になり、発煙、発火の恐れがあります。

その他の安全事項

1. 損傷した部品がないか点検してください。
 - ・ 使用前に、保護カバーやその他の部品に損傷がないか十分点検し、正常に作動するか、また所定機能を発揮するか確認してください。異常がある場合は、使用する前に修理を行ってください。
 - ・ 破損した保護カバー、その他の部品交換や修理は、取扱説明書に従ってください。取扱説明書に記載されていない場合は、お買い上げの販売店、または当社営業所に修理をお申し付けください。スイッチが故障した場合は、お買い上げの販売店、または当社営業所に修理をお申し付けください。
 - ・ 異常・故障時には、直ちに使用を中止してください。そのまま、使用すると発煙・発火、感電、けがに至る恐れがあります。

<異常・故障例>

 - ・ 電源コードや電源プラグが異常に熱い。
 - ・ 電源コードに深いキズや変形がある。
 - ・ 電源コードを動かすと、通電したりしなかったりする。
 - ・ 焦げくさい臭いがする。
 - ・ ビリビリと電気を感じる。
 - ・ スイッチを入れても動かないなど不具合を感じた場合は、すぐにバッテリーおよび電源プラグを抜いてお買い上げの販売店へ点検、修理をお申し付けください。
2. 正しい付属品やアタッチメントを使用してください。
 - ・ この取扱説明書および当社カタログに記載されている付属品やアタッチメント以外のものを使用すると、事故やけがの原因となる恐れがあるので使用しないでください。

⚠ 警告

3. ぬれた手で電源プラグに触れないでください。
 - ・ 感電の恐れがあります。
4. ご使用にならないときは、スイッチを切り必ず電源プラグを電源コンセントから抜き、バッテリーを本機から取りはずしてください。
5. 本機に落下などの強い衝撃を与えないでください。
6. ライトを直接のぞき込んだり、目に当てないでください。
 - ・ ライトの光が連続して目に当たると目を痛める原因になります。
 - ・ 点灯中、点灯直後はレンズに触れないでください。
7. ライトを点灯したまま、布やダンボールなどをかぶせないでください。
 - ・ 発火の恐れがあります。
8. 修理は、専門店にお申し付けください。
 - ・ 本機、充電器、バッテリーを分解、修理、改造は行わないでください。発火したり、異常動作して、けがをする恐れがあります。
 - ・ 本機が熱くなったり、異常に気付いたときは点検修理に出してください。
 - ・ 修理は、必ずお買い上げの販売店または当社営業所にお申し付けください。修理の知識や技術のない方が修理しますと、十分な性能を発揮しないだけでなく、事故やけがの恐れがあります。
9. 注意深く手入れをしてください。
 - ・ 電源コード、充電器のコードは定期的に点検し、損傷している場合は、お買い上げの販売店、または当社営業所に修理をお申し付けください。感電や短絡して発火する恐れがあります。
 - ・ 延長コードを使用する場合は、定期的に点検し、損傷している場合には交換してください。感電や短絡して発火する恐れがあります。

注

- ・ 電源が離れていて、延長コードが必要なときは、本機、充電器を最高の能力で支障なくご使用していただくために十分な太さのコードをできるだけ短くお使いください。

本機に使用できる延長コードの太さ（公称断面積）と最大長さの目安

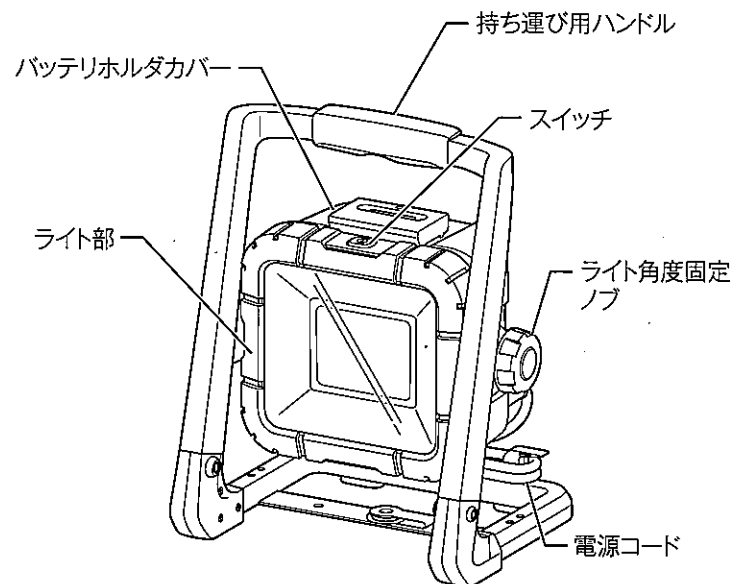
コードの太さ（導体公称断面積）	コードの長さの目安
2.0 mm ²	50 m

- ・ 延長コードは本機のコードと同じような被ふくを施したコードを使用してください。

充電器に使用できる延長コードの太さ（公称断面積）と最大長さの目安

コードの太さ（導体公称断面積）	コードの長さの目安
2.0 mm ²	30 m

各部の名称



標準付属品

- ・ 防眩フィルム

別販売品のご紹介

- ・ 別販売品の詳細につきましてはカタログを参照していただくか、お買い上げ販売店もしくは、当社営業所へお問い合わせください。
- ・ バッテリーBL1415(容量1.3 Ah)
部品番号 A-48527
- ・ バッテリーBL1430(容量3.0 Ah)
部品番号 A-42634
- ・ バッテリーBL1440(容量4.0 Ah)
部品番号 A-56574
- ・ バッテリー BL1450(容量5.0Ah)
部品番号 A-59259
- ・ バッテリーBL1815(容量1.3 Ah)
部品番号 A-50734
- ・ バッテリーBL1830(容量3.0 Ah)
部品番号 A-47896
- ・ バッテリーBL1840(容量4.0 Ah)
部品番号 A-56596
- ・ バッテリー BL1850(容量5.0Ah)
部品番号 A-57196
- ・ 防眩フィルム(1枚入)
部品番号 A-58154
- ・ ライトスタンド
部品番号 A-58126
- ・ バイス
部品番号 A-58132

使い方

本機について



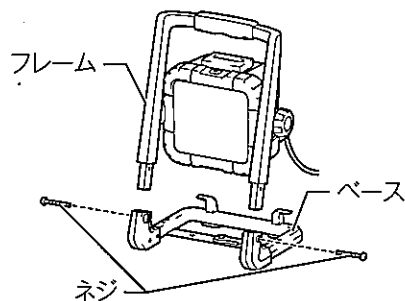
注意

- ・ 本機は建築などの作業現場で使用することを目的としています。一般家庭では使用しないでください。
- ・ 本機は屋内・屋外両方で使用することができます。
- ・ 本機を持ち運ぶときは電源プラグを電源コンセントから抜いてください。
- ・ 本機を持ち運ぶときは本機からバッテリーを取りはずしてください。
- ・ 電源コードを使用したり、バッテリーを取り付けるときは必ず本機のスイッチを切ってください。

本機の組み立て

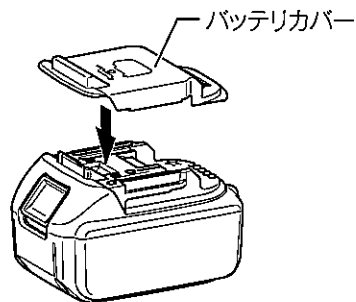
本機は次の手順で組み立ててください。

1. ベースからネジを取りはずします。
2. フレームの足をベースに差し込みます。
3. フレームとベースの孔を合わせ、ネジを締め付けて固定します。



バッテリー（別販売品）について

- ・ お買い上げ時は、バッテリーは十分に充電されていないため、バッテリー保護機能が働いている場合があります。ご使用前に充電器で正しく充電してからご使用ください。
- ・ 使用しないときはバッテリーカバーをかぶせてください。バッテリーを水やほこりから保護するのに役立ちます。



使い方

バッテリー（別販売品）の取り付け・取りはずし方

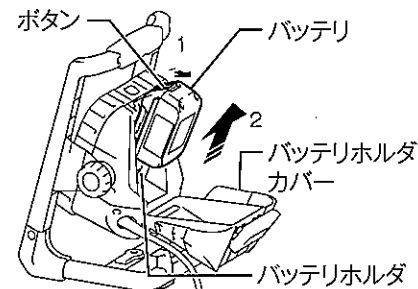


警告

バッテリーは確実に本機に差し込んでください。

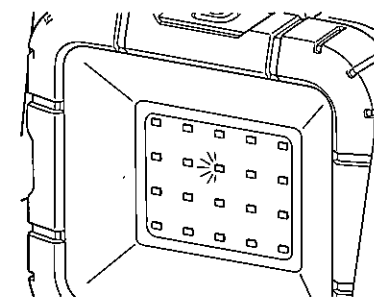
- ・ 差し込みが不十分の場合、はずれて事故の原因になります。

- ・ バッテリーを本機から取りはずすときは、1. バッテリー正面のボタンを引き下げながら2. スライドさせると取りはずせます。
- ・ 取り付けるときは逆の要領で、本機の溝に合わせ、奥まで挿入してください。この際、カチッと音がするまで確実に挿入してください。



バッテリー保護機能について

- ・ バッテリー寿命を長くする目的で出力を自動停止する保護機能が付いています。本機を使用中、バッテリーの容量が少なくなるとLEDを1灯残して自動消灯します。そのまま使用を続けると約5～10分程で完全に消灯します。これはバッテリーの保護機能によるものであり故障ではありません。本機よりバッテリーを取りはずし、バッテリーを充電してください。



バッテリー（別販売品）を長持ちさせるには

- ・ ライトが暗くなってきたと感じたら使うのをやめ、充電してください。
- ・ 満充電したバッテリーを再度充電しないでください。
- ・ 充電は周囲温度10℃～40℃の範囲で行ってください。
- ・ 使用直後などの熱くなったバッテリーは、充電器に差し込んで冷却し充電することをおすすめします。
- ・ 長期間（6ヶ月以上）ご使用にならない場合、リチウムイオンバッテリーは充電してから保管することをおすすめします。

使い方

バッテリーの回収について

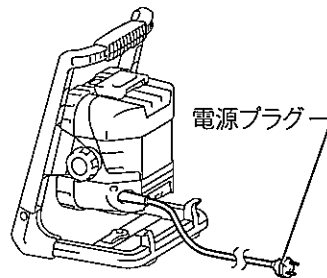
- ・ 使用済みバッテリーはリサイクルのため回収しております。お買い上げの販売店または当社営業所へご持参ください。



リチウムイオンバッテリーは
リサイクルへ

電源コードについて

- ・ 本機は電源コードを備えています。電源プラグを電源コンセントに差し込んで使用することができます。



注

- ・ 電源コードは本機に巻き付けたまま使用しないでください。

警告

本機は転倒または落下防止のため、水平で起伏のない場所に置くか、安定の良いところに固定して使用してください。

- ・ 本機を不安定な状態で使用すると、転倒や落下の恐れがあり事故の原因になります。

使い方

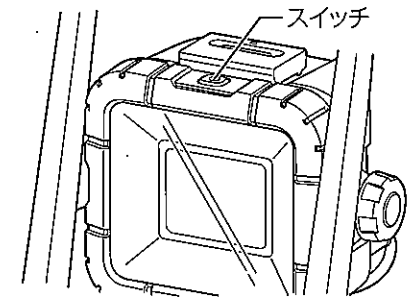
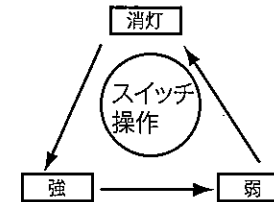
ライトの点灯

注意

ライトを直接のぞき込んだり、目に当てないでください。

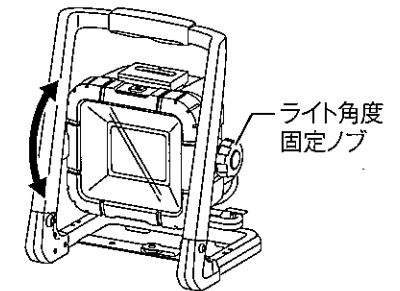
- ・ ライトの光が連続して目に当たると目を痛める原因になります。

- ・ スイッチを押すと強で点灯し、もう一度押すと弱で点灯し、さらにもう一度押すと消灯します。

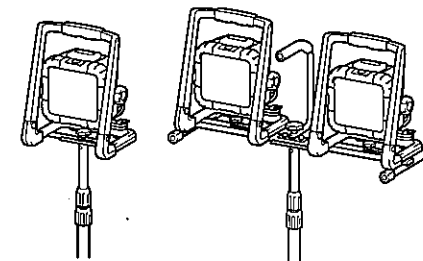


ライトの角度調整

- ・ 本機のライト角度固定ノブを回すことにより、360度お好みの角度でライトを固定することができます。お好みの角度に設定してご使用ください。



- ・ 図のように本機をライトスタンド（別販売品）に取り付けてご使用になれます。

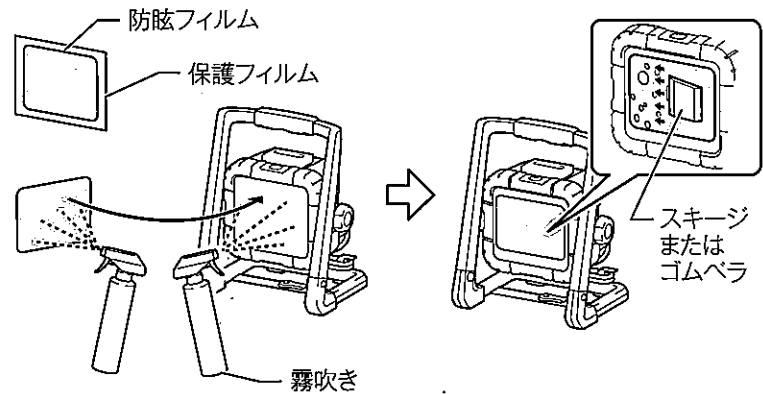


注

- ・ ライトスタンドおよびバイス使用時は、全高 1.75 m 以下でご使用ください。

使い方

防眩フィルムの貼り付け方



1. 貼り付けを行う前に、本機のレンズ面から汚れなどを取り除きます。
2. 本機のレンズと防眩フィルムの貼付面を霧吹きを使用して十分に濡らします。
3. 本機のレンズ中央に、設置面に対して平行になるように貼り付けます。
4. スキージやゴムベラなどを使用して、フィルムとレンズの間の空気や水滴を押し出します。
5. 貼り付けが終わったら、乾いた布などで十分に拭き取ってください。

保守・点検について

本機のお手入れ

- ・ 乾いた布か石けん水を付けた布できれいに拭いてください。

注

- ・ ガソリン、ベンジン、シンナー、アルコールなどは変色、変形、ひび割れの原因となりますので使用しないでください。

ご修理の際は

- ・ 修理はご自分でなさらないで、必ずお買い上げの販売店または当社営業所にお申し付けください。

ML805-MJ-1214
IWT

株式会社 マキタ

愛知県安城市住吉町 3-11-8 〒446-8502
TEL.0566-98-1711 (代表)