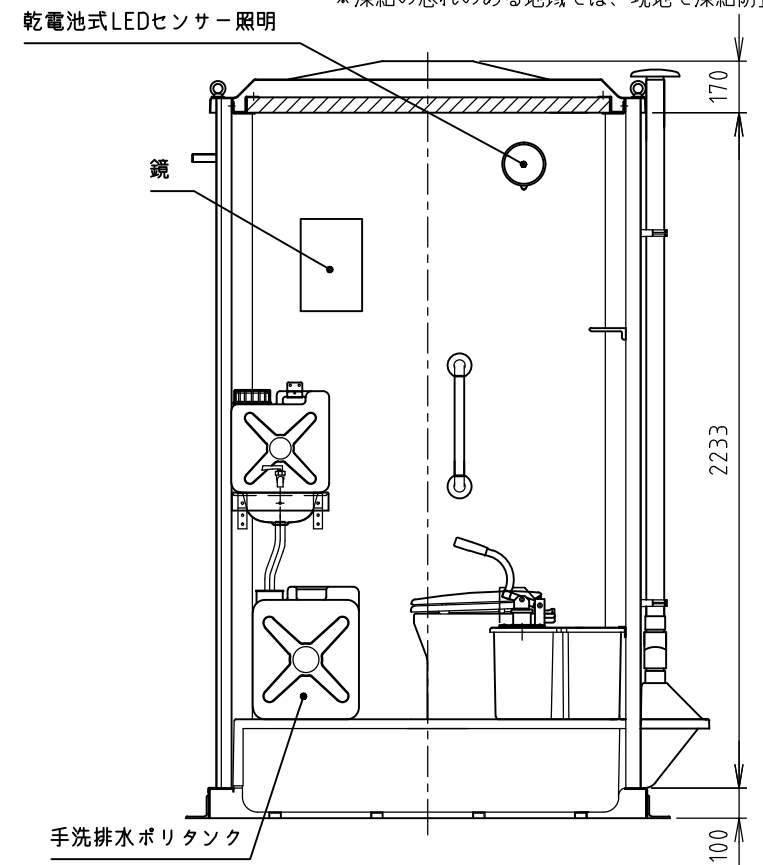
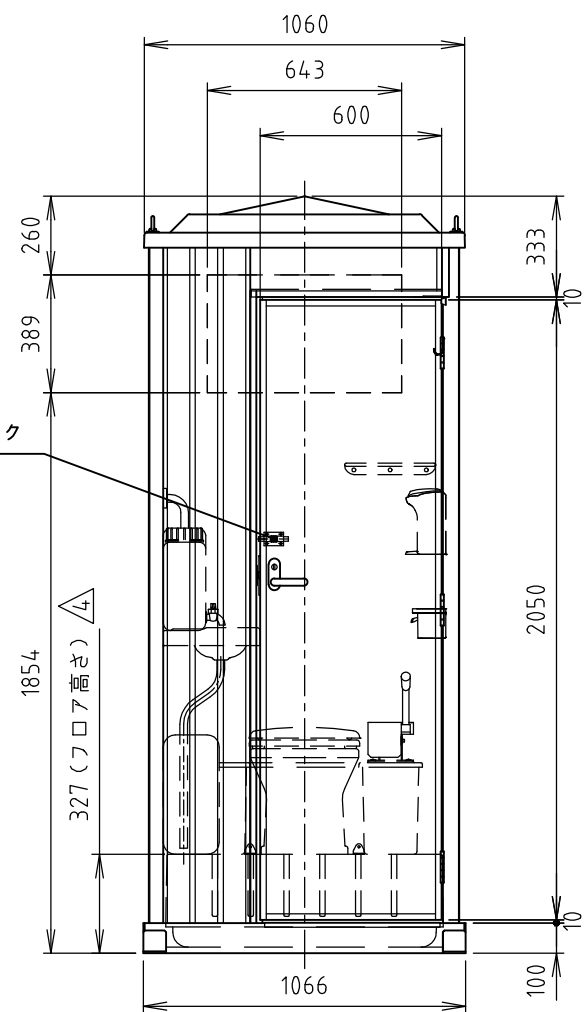


承認印



No	品名	数量	材質	備考
1	屋根	1	FRP	
2	天井パネル	1	表裏鋼板+PS発泡材	
3	天井フレーム	1	SPHC	塗装
4	外壁パネル(内壁共用)	1s	表裏鋼板+PS発泡材	外側表面バターン入、白灰
5	化粧鋼板	1s	アルミ亜鉛合金メッキ鋼板	角波、ギングロ
6	支柱	1s	アルミ	白アルミイト処理、クリアー塗装
7	架台フレーム	1	SS	溶融亜鉛メッキ+塗装
8	ドアパネル	1	表裏鋼板+PS発泡材	
9	フロア一体型便槽	1	FRP	磁器タイル埋込、便槽容量320L
10	窓	1	アルミ、型ガラス(4t)	W596、H359
11	F4給水タンク	1	FRP	給水容量58L
12	吊りボルト	4	SUS304	M12アイボルト
13	ロック錠	1	アルミ	レバーハンドルタイプ
14	厚口丁番	3	SUS304	102mm
15	F4洋式便器	1	陶器	
16	洗浄ポンプ	1	樹脂	
17	ポンプ補助レバー狭小	1	SUS304	
18	乾電池式LEDセンサー照明	1	ABS	LED 2W/4W
19	握りバー	1	アルミ	表面コート(白)
20	棚付二連紙巻器	1	樹脂	ワンタッチ式
21	ドア上カバー	1	SS	
22	化粧棚	1	ABS	300×120
23	小物掛フック	1	SUS304	耐荷重5kg
24	手洗器	1	FRP	
25	スライドロック	1	-	二重ロック
26	便座除菌クリーナー	1	-	
27	擬音装置	1	-	
28	ピクトサイン	1	-	男女差替式
29	鏡	1	アクリル	200×300
洋式		ポン筒	重量	約250kg

*凍結の恐れのある地域では、現地で凍結防止策を施してください。

符号	改訂事項	日付	担当	承認
①	棚付二連紙巻器変更	20170711	内山	町田
②	構成表変更、図枠変更	20171013	内山	町田
③	図面内容見直し	20190314	水野	戸塚
④	図枠変更、フロア高さ追加	20200309	鈴木健	杉浦

Hamanetsu

機種	TU-CTSH03
名称	快適トイレ仕様図
図番	CTSH-03-A001,05
基礎	EP1F4-W_K001,01