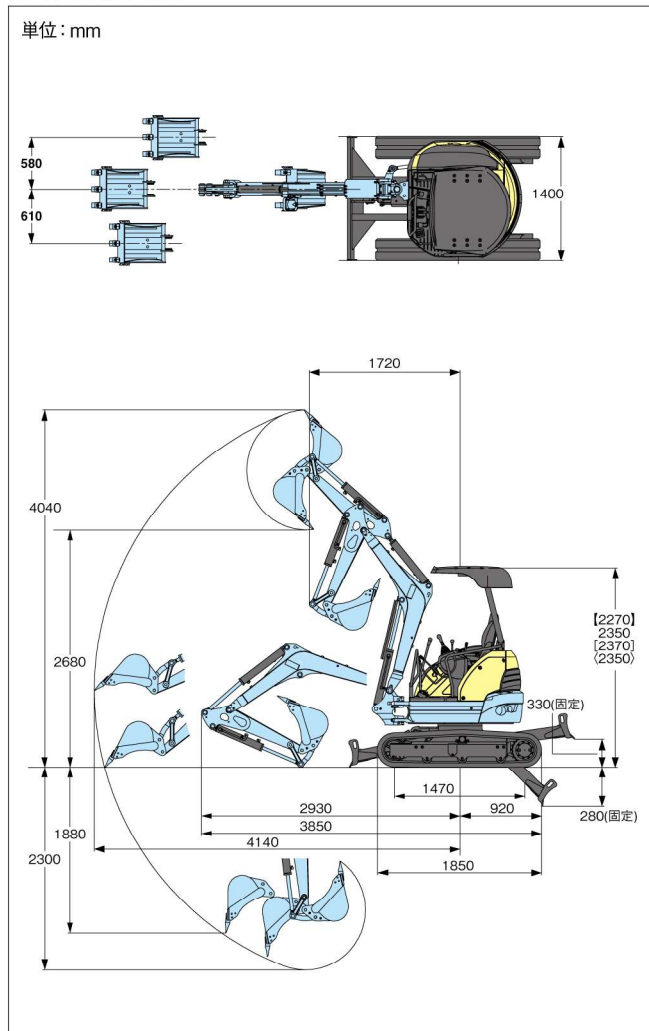


# クボタ建機 【U-20-3A】

## 0.08m<sup>3</sup>後方小旋回バックホー (全機・固定脚仕様)

(当社管理No.353~370までソフトキャノピ、No.371~380までは2ポストキャノピとなります)

### ■ 作業範囲図



※【】内はソフトキャノピ仕様、[]内は4ポストキャノピ仕様、( )内はキャブ仕様、( )内は変脚仕様、数値のみは2ポストキャノピ仕様および共通。

- ご使用される時は取扱説明書をよくお読みのうえ正しくご使用下さい。
- 作業の際には必ずシートベルトを着用して下さい。(4ポストキャノピ仕様、キャブ仕様)
- 機体質量 3t 未満の建設機械を運転する場合には、事前に「車両系建設機械運転特別教育」を、3t 以上の場合は「車両系建設機械運転技能講習」を必ず受講して下さい。
- 故障や事故を防ぐ為、機械の定期的な点検を必ず行って下さい。
- 特定自主検査は厚生労働大臣又は労働基準監督局長の登録を受けた検査業者で検査を行なうよう義務づけられています。

### ■ 仕様

型式	U-20-3α		
	変脚	固定脚	
バケット容量 新JIS山積	0.080m <sup>3</sup>		
標準バケット幅: (サイドカッタ含む/含まず)	500/450mm		
機械質量	[2,090] 2,120	[1,990] 2,020	
	[2,140] (2,300)kg	[2,040] (2,130)kg	
機体質量	[1,560] 1,590	[1,480] 1,510	
	[1,610] (1,770)kg	[1,530] (1,620)kg	
機体寸法 (輸送時)	全長	3,850mm	
	全高	[2,270] 2,350 [2,370] (2,350) mm	
	全幅	1,300/1,500mm	1,400mm
	最低地上高	160mm	245mm
エンジン	区分	クボタ	
	形式	D1105-E2-BH-12	
	総排気量	1.123L (1,123cc)	
	定格出力/回転数	14.0kW (19PS) / 2,200rpm	
掘削性能	最大掘削高さ	[4,040] 4,040 [3,870] (3,620) mm	
	最大ダンプ高さ	[2,680] 2,680 [2,530] (2,300) mm	
	最大掘削深さ	2,300mm	
	最大垂直掘削深さ	1,880mm	
	最大掘削半径	4,140mm	
	オフセット量 右/左	580mm/610mm	
標準シュー	最小フロント旋回半径 (スイング時)	[1,720 (1,330)] 1,720 (1,330) [1,850 (1,440)] (1,970 (1,550)) mm	
	最小後端旋回半径	[710] 710 [710] (765) mm	
	最大掘削力: (爪元)	18.4kN	
	標準シュー形式	ゴムクローラ	
走行部	シュー幅	250mm	
	クローラ全長	1,850mm	
	タンブラ中心距離	1,470mm	
	クローラ中心距離	1,050/1,250mm	1,150mm
旋回速度	走行速度 (低速/高速)	2.2/4.2km/h	
	登坂能力	30°	
排土板	旋回速度	9.1rpm	
	排土板 (幅)	1,300/1,500mm	1,400mm
	排土板 (高さ)	290mm	
油圧ポンプ形式	リフト量 (GL上/下)	310/445mm	330/280mm
	油圧ポンプ形式	可変ポンプ(2×23.0L/min)+ギア(12.8L/min)	
旋回モータ形式	オービットモータ		
走行モータ形式	ピストンモータ: 2F		
燃料タンク容量	27.7L		
作動油量	22.4/37.0L (全量)		

※【】内はソフトキャノピ仕様、[]内は4ポストキャノピ仕様、( )内はキャブ仕様、数値のみは2ポストキャノピ仕様および共通。

※当社機はソフトキャノピと2ポストキャノピ両方取り扱いがありますので機械質量と全高がそれぞれ違いますのでご注意ください。  
※上記イラストはソフトキャノピタイプになります。

「2ポストキャノピ」2柱TOPS/OPG→

※ TOPS: Tip-Over Protective Structures  
横転時にシートベルトを装着した運転者を保護する構造。  
ISO 12117 (JIS A8921) ミニショベル横転時保護構造の試験条件に適合。  
※ OPG (トップガード): Operator Protective Guards (トップガード)  
落下物から運転者を保護する構造。  
ISO 10262 (JIS A8922) トップガード レベル I の試験条件に適合。



本 社 〒938-0013 富山県黒部市沓掛567 TEL: 0765-54-1371 FAX: 0765-54-3307  
 富山営業所 〒930-0904 富山県富山市一本木165 TEL: 076-451-0751 FAX: 076-451-0753  
 滑川営業所 〒936-0865 富山県滑川市七口1757 TEL: 076-475-0508 FAX: 076-475-5378  
 立山営業所 〒930-0252 富山県中新川郡立山町日俣50 TEL: 076-462-8151 FAX: 076-462-8153  
 入善営業所 〒939-0627 富山県下新川郡入善町桐山745-3 TEL: 0765-74-8171 FAX: 0765-74-8185