

Kubota

U-20-3S/U-25-3S

NEWクボタミニバックホー [ゼフシリーズ]

ZEPH
SERIES



クボタの新・実力。ZEPH、登場。

その先のクリーンへ、エンジンから進化したクボタミニバックホー。

青い空には、爽やかな風が似合う。

よりクリーンな環境への思いを込めて“そよ風 (Zephyr)” から
その名を連想したクボタミニバックホー、ZEPHシリーズ。

国土交通省排ガス第3次基準値に適合したニューエンジンを搭載し、
ボディカラーもよりシャープなデザインとなりました。

もちろん、クボタ独自のハイパフォーマンスも細部にわたって継承。

トータルな完成度を一段と高めて、クボタミニバックホーが新登場しました。

ZEPH SERIES

新エンジン搭載のZEPHシリーズ!

高出力、高トルク、クリーン排気。新世代排ガス対応エンジンは、国土交通省排ガス第3次基準値とオフロード法に適合する低エミッション性能を実現。さらに米国EPA (環境庁) Int.Tier4排ガス規制、欧州EU Stage IIIA排ガス規制をも高い水準でクリアする環境に優しく、低振動・低騒音性を併せ持つエンジンです。エンジンを鋳造段階から製作する数少ないメーカーであるクボタ。その約一世紀にもわたる経験と技術、そして小型産業用ディーゼルエンジン (100馬力以下) における世界トップクラスシェア (注:PSR 調べ2005年データ) の実績が凝縮した新エンジンが、これからの現場作業をパワフルに支えます。



排出ガス対策型建設機械 (第3次基準) 指定制度について

国土交通省では、建設施工における排出ガスの低減を目的として、1991年度より「排出ガス対策型建設機械指定制度」を実施し、1996年度から国土交通省直轄工事における使用の原則化を行っています。2006年度からは「特定特殊自動車排出ガスの規制等に関する法律」(オフロード法)と同等基準の第3次基準値による型式指定が開始されました。

WORKABLE 呼応する、能力。

現場が求める高度なニーズを一つひとつ満たすことで、それぞれの個性を磨き抜いてきたクボタのミニバックホー。自らの能力をしなやかに発揮して、存在価値をアピールします。



U-20-3S



U-25-3S



優れた狭所進入性と、充実の基本性能

U-20-3S

縮小時車幅1,300mm! 便利な可変脚仕様(オプション)

進入路が狭い現場の場合や、2tダンプでの搬送を考慮した可変脚仕様。走行・輸送時はコンパクトな1,300mmに、もちろん作業時は1,500mmに拡張することで高い安定性を発揮します。

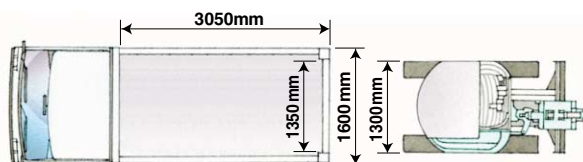


走行・輸送時はコンパクトに
縮小時1,300mm



掘削作業時は安定性が向上
拡張時1,500mm

車幅が狭い2t三転ダンプとのコンビ作業が可能。



2t三転ダンプとのサイズ比較

※ダンプの荷台寸法は、メーカーによって異なります。

車幅1,400mm。搬送性に優れた固定脚仕様

脚幅を1,400mmに固定したコンパクト設計により、高い狭所進入性ととも、ダンプでの搬送性も高めました。

- ドーザ支点の突起をなくした車体底面フラット設計。
- 265mmの高い最低地上高でアルミブリッジが2本重ねて収納可能。
- 軽四ダンプが通る道幅があれば走行可能。

3tクラスに迫る、ゆとりの2.5tクラス

U-25-3S

余裕あふれる基本性能

2.5tクラスながら3tクラスに迫る掘削性・吊り上げ力・安定性を発揮。クラスを超えた余裕の作業能力で効率アップに貢献します。

機敏かつスムーズな作業性

常に油圧配分の最適化を図ることでスピーディなフロント動作を実現。コンビネーション作業も極めてスムーズに行えます。

ひとクラス上の動的安定性

優れた安定性を追求した設計により、アタッチメント装着時や吊り作業を伴う現場で威力を発揮します。

サービスポートは余裕の流油量(オプション)

サービスポートのゆとりある流油量により、ブレイカなどのアタッチメントにも対応。過酷な使用にも安定した動作で応えます。(サービスポート仕様)



※掲載の写真はカタログ用に撮影しています。現場を離れる時は作業機を接地してください。

TECHNOLOGY 際立つ、先進。

力強く躍動する機体の中にさりげなく使えるハイテクを。
それはより高次元の建設機械を求めたクボタのこだわりの技術思想。
コンパクト化を追求したボディには、いたるところに一步進んだ技術が凝縮されています。



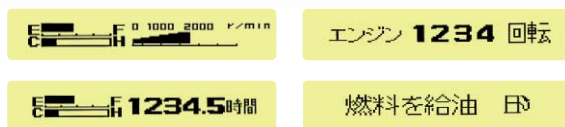
オリジナル盗難防止装置 「SSキー」を標準装備

「SSキー」は、キーに埋め込まれたICチップのキー情報を本体が確認することで、はじめてエンジンが始動するハイテクキー。キーの形状が同じでも、別のキーでは始動できません。電気系統・油圧系統・燃料系統の3つをロックするので安心です。



日本語表示の自己診断機能付 液晶ディスプレイ

通常操作時のガイド（アワーメータ・燃料・水温・エンジン回転数）、SSキー登録、アームかき込み位置などの設定を、見やすい液晶ディスプレイに日本語でわかりやすく表示。万一の異常発生時も内容や処置方法などもきめ細かく表示するので、現場からサービスマンへの伝達もスムーズ。また故障履歴表示機能により、点検時の省力化が図れます。



01 万一キーを紛失しても“登録キー（赤）”を差し込み“個別キー（黒）”を差し込むだけで新しいキーの登録が完了。



02 新しいキーを登録すると、紛失したキーは使用できなくなります。また1本のキーで複数台の機械が始動できる“お客様専用キー”も準備しています。



キー登録用登録キー（赤）、エンジン始動用個別キー（黒）、お客様専用キー（黄）、お客様専用キー（緑）

SAFETY

揺るぎない、信頼。

作業効率を高め、操作性を向上させながら、最高水準の安全性を実現する。
このテーマを一切妥協することなく追求したクボタミニバックホー。
世界各国から受ける圧倒的な支持が、高い信頼性の証明です。



世界で最も厳しいとされる欧州安全基準に匹敵。

CE仕様

クボタミニバックホーの安全性への挑戦。

それは、1979年に海外販売を始めた時からスタートし、常にどの地域でも通用する安全性を追求し続けてきました。

その成果ともいえるのが、2002年より5年連続ミニバックホー販売台数世界No.1*という実績。そして、その長年にわたる世界中での経験を結集し、日本のお客様のご要望にお応えできるよう改良を加えたのがCE仕様です。
*(data: off-Highway research)



世界標準の4ポスト

ROPS/FOPSキャノピ (標準装備)

オペレータの安全性を追求した4本支柱のROPS/FOPSキャノピを採用。ワイドな前方支柱で視界を十分確保でき、広い空間はゆったりとした居住性を実現。乗降スペースもゆったり設計な上、支柱が手すりとして使え、乗り降りも楽々。また、現場での不意の落下物などもガード。シートベルトも装備しています。



※ROPS/転倒時乗員保護構造のことで、機械転倒時にシートベルト装着のオペレータを危険から保護する構造。

※FOPS/落下物乗員保護構造のことで、落石などの危険からオペレータを守る構造。

安全フレーム内装型

ROPS/FOPSキャブ (オプション)

キャノピタイプとは別に、欧州・北米の安全基準に適合したキャブタイプもご用意。前面強化ガラスをはじめ、快適性を高める開閉式のフロントウインドやヒータなど、キャブタイプならではの装備も充実。シートベルトも装備。

●キャブ標準装備

前面強化ガラス
フロントウインドウオープン
灰皿/ヒータ/ルームライト
脱出用ハンマ



CE仕様ならではの特別装備



万一のホースの破裂時に、圧油がオペレータにかかるのを防ぐフロントホースカバー。



エンジンが急停止しても30秒間は作業機を降ろすことができるアキュムレータを装備。

細部にわたるまで安心を高める、クボタの安全へのこだわり

●旋回ネガティブブレーキ

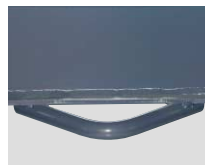
エンジン停止後、自動的に旋回モータにブレーキがかかる安心のシステム。輸送時に使用していた旋回ロックピンも不要です。

●安全レバー&エンジンニュートラルスタート

安全レバーをロックすることで不意の誤操作による作業機、旋回、走行の作動を防止。またレバーがロック状態でなければエンジンが始動しない仕組みとなっています。

●ブーム降下防止

ブームの自然落下を最小限に抑え、ブームの位置を保持します。



フレーム後部にけん引フックを装備。



注意を促す絵文字表示で周囲の安全確保をサポート。



夜間工事の視認性を高める反射ラベル。

※掲載の写真はカタログ用に撮影しています。現場を離れる時は作業機を接地してください。

PERFORMANCE

抜きんでる、力量。

卓越したパワーとスムーズな動作。それらを手足のように扱える優れた操作性。
鍛え抜かれた筋肉のような本能と、冴えわたる小技の融合。
そのすべてにクボタの技術とアイデアが息づいています。



パワフルな掘削力と4連動作の NEW-H・M・S油圧システム

ブーム・アーム・旋回それぞれ独立したポンプを使用する3ポンプシステムを採用し、制御範囲の広いコントロールバルブ、可変容量ポンプを搭載。滑らかに素早く、力強い作業で、ハードな要求にも高次元でお応えします。

●パワフルな掘削性能

油圧のパワーをフロントに集中し、パワーあふれる掘削力を発揮します。

●走行直進回路搭載

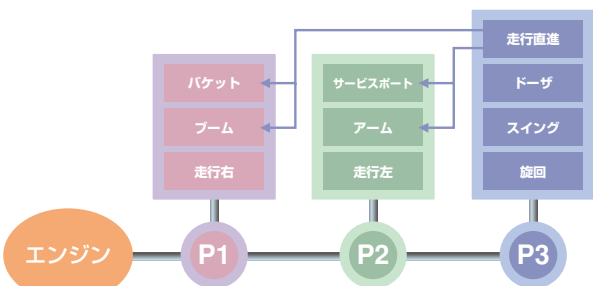
走行時にフロント操作をしても、蛇行や速度変化がなく、安定した直進走行を実現します。

●4連動作が可能

3ポンプシステムと油圧システムの最適マッチングにより、バケット・ブーム・アーム・旋回の同時操作が可能です。

●トラックへの乗せ降ろしも楽々

優れた走行直進性と安定性により、トラックへの乗せ降ろしも素早くスムーズに行えます。



ゆとり実感! 快適オペレーション

足元スペースをワイドに確保し、ゆったりとなめらかな操作をサポート。大型機並みの操作フィーリングで、ストレスのない操作を実現します。



シガーライターソケット式 予備電源

自動車と同じシガーライターソケットタイプの12V予備電源を採用。多彩な用途に役立つ便利な装備です。





MAINTENANCE

網羅する、目配り。

常に最良のコンディションでの作業をサポートするために。
クボタがめざしたのは、スマートな整備性と頼りがいのある耐久性。
迅速かつ確実な点検・整備を見つめて独自の機構や設計を追求しています。

工具なしで簡単に開閉できる、 ダブルオープンボンネット

後部と右サイドのボンネットが工具なしで大きく開くので、エンジン周りや燃料系の日常点検・整備が手軽に可能。本格的な整備の際は、わずか数分で後部と右サイドのボンネットの取り外しができ、内部の点検・整備がスピーディかつ的確に行えます。

強固なフロント各部

作業中に大きな負荷のかかるブームの先端・根元、スイング支点・走行モータサポートには鋳鋼材を使用し強度をアップ。また、フロント支点部は大径フロント支点ピンにより強化しています。

細部にわたって追求した、 手軽なメンテナンスと高い耐久性。

●片山型トラックフレーム

クローラの泥はけがよく、土落としや洗車が容易に行えます。

●オートグロー採用

水温を自動感知し、最適、最短なグロー時間でエンジンを始動可能にします。

●分割式ドーザホース
ホースを途中で分割することで、不意の損傷時にも、ホースの整備・交換が容易に行えます。



●山型ブームシリンダカバー

廃材などの積み込み作業時もブームシリンダを損傷から守る特殊形状のカバーを装備しています。



●強化型ゴムクローラ

優れた強度と耐久性を備えたゴムクローラを採用。

●緊張スプリング装置

ゴムクローラの耐久性を向上させる特殊装置を装備。

●上部転輪を採用

走行時の振動低減に効果を発揮するシステムです。

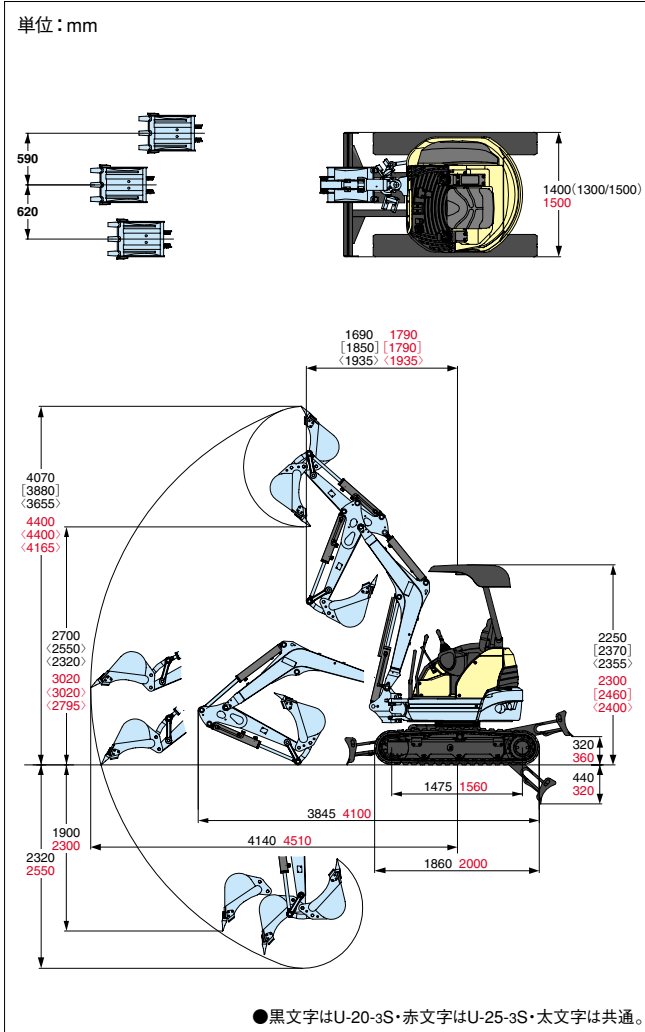


強化型
ゴムクローラ
U-20-3S: 250mm
U-25-3S: 300mm

上部転輪

拡張スプリング装置

作業範囲図



※ []内は4ポストキャビ仕様、〈 〉内はキャブ仕様、()内は可変脚仕様、数値のみは2ポストキャビ仕様および共通。

アタッチメント一覧表 ※納期などの詳細は販売店にお問い合わせ下さい。

品名	U-20-3S	U-25-3S
標準バケット	幅450〈400〉mm、0.066m ³	幅500〈450〉mm、0.08m ³
狭幅バケット	幅330〈280〉mm、0.041m ³	幅330〈280〉mm、0.041m ³
広幅バケット	幅500〈450〉mm、0.08m ³	幅600〈550〉mm、0.11m ³
ゴムクローラ	幅250mm、エンドレス	幅300mm、エンドレス

仕様

型式	U-20-3S		U-25-3S	
	可変脚	固定脚		
バケット容量 新JIS山積	0.066m ³		0.080m ³	
標準バケット幅：(サイドカッタ含む/含まず)	450/400mm		500/450mm	
機械質量	2,030 [2,080] (2,220) kg 1,980 [2,030] (2,100) kg		2,430 [2,480] (2,550) kg	
機体質量	1,600 [1,650] (1,790) kg 1,550 [1,600] (1,670) kg		1,950 [2,000] (2,070) kg	
機体寸法 (輸送時)	全長	3,845mm		
	全高	2,250 [2,370] (2,350) mm		
	全幅	1,300/1,500mm	1,400mm	1,500mm
	最低地上高	165mm	265mm	300mm
エンジン	区分	クボタ水冷3気筒D1105-K3A		
	形式	D1105-E2-BH-12	D1105-E2-BH-13	
	総排気量	1.123L (1,123cc)		
	定格出力/回転数	14.0kW (19PS) /2,200rpm	15.5kW (21PS) /2,400rpm	
掘削性能	最大掘削高さ	4,070 [3,880] (3,655) mm	4,400 [4,400] (4,165) mm	
	最大ダンプ高さ	2,700 [2,550] (2,320) mm	3,020 [3,020] (2,795) mm	
	最大掘削深さ	2,320mm	2,550mm	
	最大垂直掘削深さ	1,900mm	2,300mm	
	最大掘削半径	4,140mm	4,510mm	
	オフセット量 右/左	590mm/620mm		
標準シュー	標準シュー形式	ゴムクローラ		
	シュー幅	250mm	300mm	
	クローラ全長	1,860mm	2,000mm	
	タンブラ中心距離	1,475mm	1,560mm	
走行部	クローラ中心距離	1,050/1,250mm	1,150mm	1,200mm
	走行速度 (低速/高速)	2.2/4.2km/h		
	登坂能力	30° (58%)		
旋回速度	9.6rpm		9.8rpm	
排土板	排土板 (幅)	1,300/1,500mm	1,400mm	1,500mm
	排土板 (高さ)	292mm		
	リフト量 (GL上/下)	335/275mm	320/440mm	360/320mm
油圧ポンプ形式	可変ポンプ (2×23.0L/min) + 可変ポンプ (2×28.8L/min) + ギア (12.8L/min) ギア (19.2L/min)			
旋回モータ形式	オービットモータ			
走行モータ形式	ピストンモータ:2F			
燃料タンク容量	28L			
作動油量	34L (全量)			

※ []内は4ポストキャビ仕様、〈 〉内はキャブ仕様、数値のみは2ポストキャビ仕様および共通。

品名	U-20-3S	U-25-3S
鉄クローラ	幅250mm、43リンクシューバット取付ボルト穴アキ	幅300mm、41リンクシューバット取付ボルト穴アキ
鉄クローラ+ゴムバット	幅250mm、43枚	幅300mm、41枚
サービスポート	36.0L/min21.6MPa (220kgf/cm ²)	48.0L/min21.6MPa (175kgf/cm ²)
ロングアーム	長さ1,200mm (標準+250mm)	長さ1,350mm (標準+300mm)
4パターンマルチ	クボタ (JIS) と日立・コマツ、三菱、神鋼パターンに切替え	

※バケット幅〈 〉はサイドカッタ含まず ※バケット容量は新JIS山積で表示

- ご使用される時は取扱説明書をよくお読みのうえ正しくご使用下さい。
- 作業の際には必ずシートベルトを着用して下さい。(4ポストキャビ仕様、キャブ仕様)
- 機体質量3t未満の建設機械を運転する場合には、事前に「車両系建設機械運転特別教育」を、3t以上の場合は「車両系建設機械運転技能講習」を必ず受講して下さい。
- 故障や事故を防ぐ為、機械の定期的な点検を必ず行って下さい。
- 特定自主検査は厚生労働大臣又は労働基準監督局長の登録を受けた検査業者で検査を行なうよう義務づけられています。

株式会社クボタ URL: <http://www.kenki.kubota.co.jp>

建設機械事業推進部	枚方市中宮大池1-1-1	☎ 072 (890) 2885
(株)クボタ建機北海道	北広島市大曲工業団地3-1	☎ 011 (377) 5511
(株)クボタ建機東日本	さいたま市桜区西堀5-2-36	☎ 048 (865) 5181
	東北統括部 名取市田高字原182-1	☎ 022 (384) 2144
(株)クボタ建機西日本	伊丹市奥畑5-10	☎ 072 (781) 7715
	大阪統括部 和泉市上代町996-1	☎ 0725 (45) 2299
	中部統括部 一宮市観音町1-1	☎ 0586 (73) 1235
	北陸統括部 白山市下柏野956-1	☎ 076 (274) 9606
	中国統括部 呉市広多賀谷3-4-10	☎ 0823 (72) 0235
	四国統括部 丸亀市飯山町下法軍寺90	☎ 0877 (98) 0277
(株)クボタ建機九州	熊本市八幡5-16-23	☎ 096 (358) 6100
三光クボタ建機(株)	熊本市市嶺東6-30-30	☎ 096 (380) 8411

製品の詳しいご相談は下記までご連絡ください。

- 本カタログに記載されている仕様は予告なく変更させていただくことがあります。
- ブレーキ作業をする時は「車両系建設機械(解体用)運転技能講習」終了証が必要です。