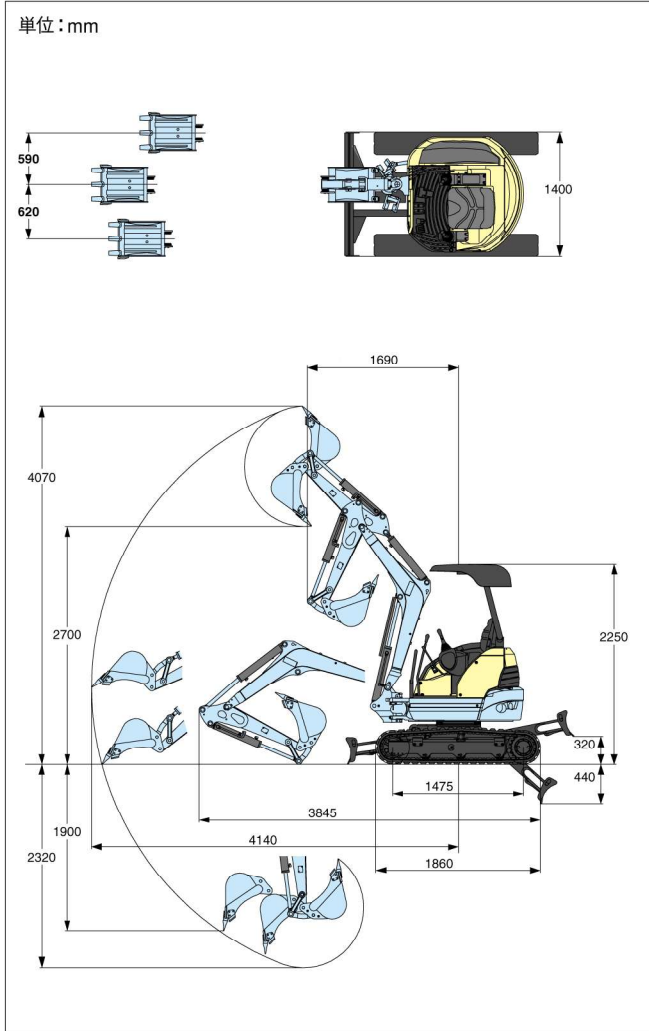


クボタ建機 【U-20-3S】

0.08m³後方小旋回バックホー

(全機・固定脚仕様)

■ 作業範囲図



※当社機取り扱い機は上記イラストのソフトキャノピタイプのみとなります。

- ご使用される時は取扱説明書をよくお読みのうえ正しくご使用下さい。
- 作業の際には必ずシートベルトを着用して下さい。(4ポストキャノピ仕様、キャブ仕様)
- 機体質量 3t 未満の建設機械を運転する場合には、事前に「車両系建設機械運転特別教育」を、3t 以上の場合は「車両系建設機械運転技能講習」を必ず受講して下さい。
- 故障や事故を防ぐ為、機械の定期的な点検を必ず行って下さい。
- 特定自主検査は厚生労働大臣又は労働基準監督局長の登録を受けた検査業者で検査を行なうよう義務づけられています。

■ 仕様

型 式	U-20-3S	
	可変脚	固定脚
バケット容量 新JIS山積	0.066m ³	
標準バケット幅:(サイドカッタ含む/含まず)	450/400mm	
機械質量	2,030 [2,080] (2,220) kg 1,980 [2,030] (2,100) kg	
機体質量	1,600 [1,650] (1,790) kg 1,550 [1,600] (1,670) kg	
機体寸法 (輸送時)	全長	3,845mm
	全高	2,250 [2,370] (2,350) mm
	全幅	1,300/1,500mm 1,400mm
	最低地上高	165mm 265mm
エンジン	区分	クボタ水冷3気筒D1105-K3A
	形式	D1105-E2-BH-12
	総排気量	1.123L (1,123cc)
掘削性能	定格出力/回転数	14.0kW (19PS) / 2,200rpm
	最大掘削高さ	4,070 [3,880] (3,655) mm
	最大ダンプ高さ	2,700 [2,550] (2,320) mm
	最大掘削深さ	2,320mm
	最大垂直掘削深さ	1,900mm
	最大掘削半径	4,140mm
	オフセット量 右/左	590mm/620mm
標準シュー	標準シュー形式	ゴムクローラ
	シュー幅	250mm
	クローラ全長	1,860mm
	タンブラ中心距離	1,475mm
走行部	クローラ中心距離	1,050/1,250mm 1,150mm
	走行速度 (低速/高速)	2.2/4.2km/h
	登坂能力	30° (58%)
	旋回速度	9.6rpm
排土板	排土板 (幅)	1,300/1,500mm 1,400mm
	排土板 (高さ)	292mm
	リフト量 (GL上/下)	335/275mm 320/440mm
油圧ポンプ形式	可変ポンプ (2×23.0L/min) + ギア (12.8L/min)	
旋回モータ形式	オービットモータ	
走行モータ形式	ピストンモータ:2F	
燃料タンク容量	28L	
作動油量	34L (全量)	

※ [] 内は4ポストキャノピ仕様

< > 内はキャブ仕様、数値のみは2ポストキャノピ仕様および共通。



本 社 〒938-0013 富山県黒部市沓掛57
 富山営業所 〒930-0904 富山県富山市一本木165
 滑川営業所 〒936-0865 富山県滑川市七口1757
 立山営業所 〒930-0252 富山県中新川郡立山町日俣50
 入善営業所 〒939-0627 富山県下新川郡入善町柵山745-3

TEL: 0765-54-1371 FAX: 0765-54-3307
 TEL: 076-451-0751 FAX: 076-451-0753
 TEL: 076-475-0508 FAX: 076-475-5378
 TEL: 076-462-8151 FAX: 076-462-8153
 TEL: 0765-74-8171 FAX: 0765-74-8185