

# KOBELCO

## BW75H



# BOMAG

FAYAT GROUP

### 両輪交叉振動型ハンドガイドローラ

- 機械質量：985kg
- 散水タンク容量：60ℓ
- 起振力：40kN
- 走行速度(前進 / 後進)：5.0km/h / 2.5km/h
- ローラ幅：750mm



**前後ドラムに振動起振体を配置した両輪交叉振動機構を搭載。  
左右の振動力を打消し、垂直方向の転圧力を効率的に地面に伝える機構。**

両輪交叉振動システムは1957年に画期的な技術としてBOMAGが開発しました。両輪交叉振動システムは全世界100か国以上での販売実績があり、幅広い用途にて世界中で活躍しています。基本設計は60年以上そのままに、現在も高い評価を得ています。

## 作業性の向上

- ・ 大きいドラム外径が高品質な仕上面を実現。
- ・ 大容量の散水タンクを装備し、連続作業時間を向上。
- ・ BOMAG独自の両輪交叉振動機構が抜群の転圧力を発揮。
- ・ センターフックによる1点吊りが可能となっており、高い可搬性を実現。

## 安全性の向上

- ・ 集中配置された操作レバーにより、安定した操作が可能。  
操作レバーは高さ調整機能も備え作業性も向上。
- ・ 後進時、ハンドルの突起部が押し込まれると自動停止する挟まれ防止機構を標準装備。
- ・ オペレータが走行レバーから手を離すと機械が停止するHOLD TO RUN 機構。

## メンテナンス性の向上

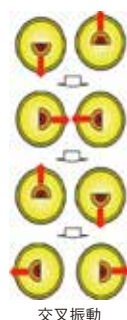
- ・ 厚いドラム材の採用により、ドラム寿命を向上。
- ・ 樹脂製タンク・ノズルチューブの採用により錆の発生も防止。
- ・ 防護フレームにより、V-ベルトを防御。



- 1 スロットルレバー…スロットルレバーは「STOP」、「MIN」、「MAX」の3段階切り替え。
- 2 振動レバー…起振力は前後で切り替え。
- 3 走行レバー…前後に傾けると前進・後退。レバーから手を離すと自動で中立に戻り、機械が停止。
- 4 挟まれ防止機構…突起部が押し込まれると機械が停止。

## 両輪交叉振動

振動起振体を前後2つのローラドラムに配置し、図のタイミングで回転させるのが交叉振動機構です。左右方向の振動は相殺され、上下方向のみ振動することで強力な転圧力を発生させます。良質な仕上面や、機体の取り扱いやすさなども利点で、1957年にBOMAGが開発した画期的な技術です。



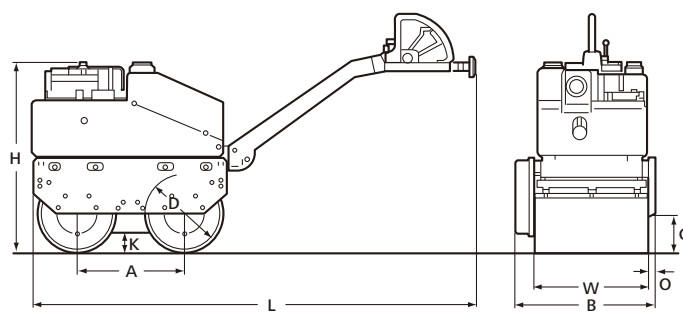
交叉振動



## 主な仕様

本体型式		BW75H	
質量	機械質量	kg	985
寸法	全長	L mm	3,010
	全幅	B mm	865
	全高	H mm	1,159
	ローラ幅×径	W×D mm	750×500
	ホイールベース	A mm	620
	カーブクリアランス左/右	C mm	250/90
	サイドクリアランス左/右	O mm	20/95
	最低地上高	K mm	128
走行性能	走行速度	km/h	0～5.0(前進) 0～2.5(後進)
	登坂能力(地盤状況による)	度	21.8
	駆動方式		油圧式
エンジン	メーカー		ヤンマー
	型式		L100EE
	定格出力	kW/min <sup>-1</sup>	6.2/3,100
	使用燃料		軽油
	始動方式		セルスタート

本体型式		BW75H	
振動	振動数	Hz	55
	起振力	kN	40
	振動型式		両輪交叉振動
容量	燃料タンク容量	L	5.5
	散水タンク容量	L	60



- 製品写真にはオプション装備品が含まれている場合があります。
- 本カタログで使用される標章「KOBELCO」は、株式会社神戸製鋼所の登録商標です。また、当社商品名、サービス名およびロゴマークは、コベルコ建機株式会社の商標または登録商標です。その他の会社名やロゴマーク、商品名、サービス名は、各社の商標、登録商標もしくは商号です。
- 締固め用機械の運転には「車両系建設機械の締固め用機械の運転業務に係わる特別教育」の受講が必要です。詳しくは最寄りの営業所かコベルコ教習所へお問い合わせください。

コベルコ教習所のウェブサイト



# コベルコ建機株式会社

www.kobelco-kenki.co.jp

東京本社/〒141-8626 東京都品川区北品川5-5-15 ☎03-5789-2111

コベルコ建機日本(株)本社/〒272-0002 千葉県市川市二俣新町17 ☎047-328-7111  
 北海道支社 ☎011-788-2382 東北支社 ☎0223-24-1141 関東支社 ☎047-328-2322  
 上信越支社 ☎025-259-3711 中部支社 ☎052-603-1201 関西支社 ☎06-6414-2108  
 中四国支社 ☎082-810-3660 九州支社 ☎092-410-3030

■お問い合わせは……