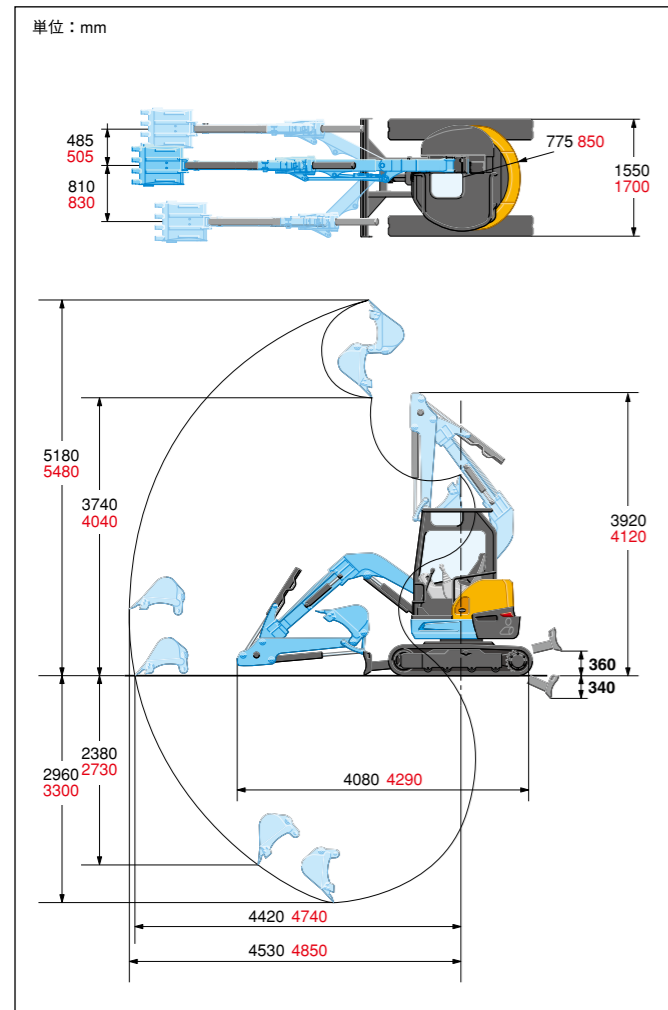


■ 作業範囲



※黒字はRX-306E、赤字はRX-406E、太字は共通。

■ アタッチメント&オプション一覧表 ※納期など詳細は販売店にお問い合わせ下さい。

品名	RX-306E	RX-406E
標準バケット	幅480 (430) mm 0.09m ³	幅600 (550) mm 0.11m ³
狭幅バケット	幅330 (280) mm 0.05m ³ 幅400 (350) mm 0.07m ³	幅330 (280) mm 0.05m ³ 幅400 (350) mm 0.07m ³ 幅480 (430) mm 0.09m ³
広幅バケット	幅520 (470) mm 0.10m ³	—
ゴムクローラ	幅300mmエンドレス	
鉄クローラ	幅300mm	
ロングアーム	1500mm (標準+290mm)	1750mm (標準+400mm)

※バケット幅()はサイドカッタ含まず ※バケット容量は新JIS山積で表示

- ご使用される時は取扱説明書をよくお読みのうえ正しくご使用下さい。
- 作業の際には必ずシートベルトを着用して下さい。
- 機体質量 3t 未満の建設機械を運転する場合には、事前に「車両系建設機械運転特別教育」を、3t 以上の場合は「車両系建設機械運転技能講習」を必ず受講して下さい。
RX-406E の労働安全衛生法での条件から機体質量が 3,150kg になる場合もあります。
- 故障や事故を防ぐ為、機械の定期的な点検を必ず行って下さい。
- 特定自主検査は厚生労働大臣又は労働基準監督局長の登録を受けた検査業者で検査を行なうよう義務づけられています。

株式会社 クボタ 建設機械営業部	大阪市浪速区敷津東1-2-47	
株式会社 クボタ建機 ジャパン 本社	大阪市浪速区敷津東1-2-47 ☎06-6648-2120	
北海道営業部	北海道北広島市大曲工業団地3-1	☎011-377-5511
東北営業部	宮城県名取市田高字原182-1	☎022-384-2144
関東第1営業部	埼玉県ふじみ野市大井武蔵野1300-1	☎049-256-2552
関東第2営業部	神奈川県川崎市宮前区鷺沼2-16-11	☎044-860-5505
中部営業部	愛知県一宮市観音町1-1	☎0586-73-1235
関西営業部	兵庫県伊丹市奥畑5-10	☎072-781-7715
中国営業部	広島県呉市広多賀谷3-4-10	☎0823-72-0233
四国営業部	香川県丸亀市飯山町下法軍寺90	☎0877-98-0277
九州営業部	福岡県大野城市御笠川2-3-1	☎092-503-3802

●本カタログに記載されている仕様は予告なく変更させていただくことがあります。
●ブレーカ作業をする時は「車両系建設機械(解体用)運転技能講習」修了証が必要です。

■ 仕様

型式	RX-306E	RX-406E
バケット容量 (新JIS山積)	0.09m ³	0.11m ³
標準バケット幅 (サイドカッタ含む/含まず)	480/430mm	600/550mm
機械質量	2,990 (3,120) kg	3,600 (3,730) kg
機体質量	2,290 (2,420) kg	2,820 (2,950) kg
機体寸法 (輸送時)	全長	4,080mm
	全高	2,470 (2,440) mm
エンジン	全幅	1,550mm
	最低地上高	290mm
掘削性能	エンジン区分	クボタ水冷3気筒D1703-K3A
	形式	D1703-M-E3-BH-9
	総排気量	1.647L (1.647cc)
	定格出力/回転数*	18.9kW (25.7PS) /2,200rpm
	最大掘削高さ	5,180mm
	最大ダンブ高さ	3,740mm
標準シュー	最大掘削深さ	2,960mm
	最大垂直掘削深さ	2,380mm
	最大掘削半径	4,530mm
	オフセット量 (右/左)	485/810mm
	最小後端旋回半径	775mm
	最大掘削力 (爪元)	27.9kN
走行部	標準シュー形式	ゴムクローラ
	シュー幅	300mm
	クローラ全長	2,090mm
	タンブラ中心距離	1,665mm
旋回速度	クローラ中心距離	1,250mm
	走行速度 (1速/2速)	2.7/4.6km/h
排土板	登坂能力	30°
	旋回速度	8.8rpm
油圧ポンプ形式	排土板 (幅)	1,550mm
	排土板 (高さ)	335mm
旋回モータ形式	排土板 (GL上/下)	360/340mm
	走行モータ形式	ピストンモータ
燃料タンク容量	油圧ポンプ形式	可変ポンプ (2x35.2L/min) 可変ポンプ (2x40.7L/min) ギアポンプ (20.9L/min) ギアポンプ (20.9L/min)
	アタッチメント装着可能質量*	305 (330) kg
	旋回モータ形式	ピストンモータ
	走行モータ形式	ピストンモータ:2F
	燃料タンク容量	41L
	アタッチメント装着可能質量*	305 (330) kg

※〈 〉内はキャブ仕様。
*出力は、JIS B8003準拠グロス値です。 *詳細は販売店にお問い合わせ下さい。

品名	仕様
4パターンマルチ	クボタ (JIS) と日立・コマツ・三菱・神鋼パターンに切り替え
サービスポート	各種アタッチメントに対応
ブーム高さ制限	ワンタッチでブーム高さ制御



URL: <https://kubotakenki.co.jp>

製品の詳しいご相談は下記までご連絡ください。



For Earth, For Life



クボタミニバックホー

URBAN EXCAVATOR
TOUGH
RX-306E
RX-406E



国土交通省新技術登録システム
NETIS 登録
オートアイドル機能付ミニバックホウ
登録番号 KK-120076-VE

さらに成熟の域を目指したハイパフォーマンス。 クボタミニバックホー“TOUGH”。



すべてに高い完成度を誇るクボタミニバックホーが、ポンプ・コントロールバルブ設定の最適チューニングにより、掘削性能、作業範囲を高水準に保ちつつ国土交通省排出ガス対策型建設機械 3次基準値をクリア。もちろん、横置き操縦装置や簡単操作のデジタルメータによる優れた操作性など、従来機が高めたグレードをそのまま継承。パワー、パフォーマンス、オペレーション…さらに磨きのかかったクボタミニバックホー“TOUGH”が誕生しました。

国土交通省排出ガス対策型 建設機械 3次基準値をクリア

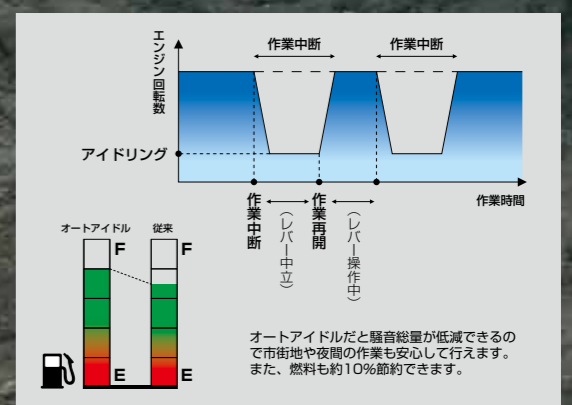
クボタの約1世紀にもわたるエンジン製造の経験と技術が生み出したエンジン。コンパクト設計ながら、パワフルな性能を実現。余裕のトルクがもたらす優れたパフォーマンスが作業性向上に大きく貢献します。同時に低燃費、低振動、低騒音と環境への配慮も高次元で両立させました。



※ただし、エアコン仕様は低騒音

燃費効率を向上するオートアイドル

操作レバーを中立に戻すと、4秒後にエンジンはアイドル状態となり、再び操作レバーを動かすと即座に元のエンジン回転数に上昇。これにより、燃料が約10%節約でき、騒音低減にもつながるので市街地や夜間の作業も安心です。



クボタミニバックホー
RX-306E
RX-406E

※掲載の写真はカタログ用にオプションを装着したものを撮影しています。現場を離れる時は作業機を接地してください。

SAFETY & COMFORT

安全かつ快適な居住性が効率作業をサポート。

2速切替えスイッチ



ブーム高さ制限 (オプション)

ブームの最大高さの任意設定が可能安全に作業を行えます。



取扱説明書入れ

シート裏に取扱説明書や書類の収納スペースを装備しています。



カップホルダ

ワイドサイズの缶も収納できる大型カップホルダを標準装備しています。



ブーム降下防止機構

ブームの自然降下を最小限に抑え、ブームの位置を保持します。

走行ネガティブブレーキ

駐車時は自動的に走行モータにブレーキがかかる走行ネガティブブレーキを採用。坂道での駐車も維持でき、万一の事故を未然に防ぐ安心の機構です。

運転席自動回避システム

バケットが干渉領域に入る前に、ブームが止まることなく滑らかに運転室を回避します。ブームが止まり、再作動時にはブームを干渉領域外まで戻す必要がなく、ノンストップで作業が続行できます。オペレータはストレスを感じることなく、作業効率もアップします。



■ 自動回避領域 ■ 干渉防止領域

ゆったりとした快適な作業空間の

キャブ仕様 (オプション)

キャブ室内はゆったりとしたスペースにワイドな視界を確保。シートはホールド性に優れ、操作時の安定感を向上させるリクライニング式デラックスシートを採用。長時間作業でも疲れにくく快適な環境をお届けします。

- キャブ標準装備
- 全面強化ガラス
- 前窓格納式ヒータ
- ルームライト
- 脱出用ハンマ
- 作業灯
- ワイパー



エアコン (オプション)

快適な全天候型キャブにはオプションでエアコン装備をご用意。空気が前面から吹き出すので、一年を通してより快適な作業空間をサポートします。

TOPS/OPG (トップガード レベル I) 対応

キャノピ / キャブ

TOPS/OPG 対応キャノピにより、オペレータの安全性を追求。ワイドな空間はゆったりとした居住性と十分な視界を実現。巻取式シートベルトを標準装備するとともに、万一の横転時はもちろん、現場での不意の落下物などもガードする高度な安全性を実現しています。また、ルーフの窓が大きいスカイライトキャノピの採用により、視界性が向上し開放感も高まりました。

- ※ TOPS: Tip-Over Protective Structures 横転時にシートベルトを装着した運転者を保護する構造。ISO 12117 (JIS A8921) ミニショベル横転時保護構造の試験条件に適合。
- ※ OPG (トップガード): Operator Protective Guards (トップガード) 落下物から運転者を保護する構造。ISO 10262 (JIS A8922) トップガードレベル I の試験条件に適合。



巻取式シートベルト



スカイライトキャノピ

予備電源取出口 (12V)



※掲載の写真はカタログ用にオプションを装着したものを撮影しています。現場を離れる時は作業機を接地してください。

アームかき込み制限 (3way)

アタッチメントに応じて、アームのかき込み位置を標準バケット・ブレーカ・平爪の3モードに切り替え可能。アームのかき込み量を自動制限し、ブレーカ装着時もブームの破損を防止します。



バケットモード



平爪モード



ブレーカーモード



アームかき込み画面

全操作油圧パイロット方式

走行、オフセット、ドーザ、サービスポートとすべてに油圧パイロット方式を採用。あらゆる動作がなめらかに行えるとともに、スムーズな操作性を実現します。

アキュムレータ (サービスポート仕様機に標準装備)

エンジンが急停止しても30秒間は作業機を下ろすことができるアキュムレータを標準装備しています。

走行自動減速機能

2速走行中負荷がかかれば自動的に1速にシフトダウンし走行力をアップする走行自動減速機能を標準装備。走行速度の手動での切り替えはドーザレバーのボタンで行います。

全操作油圧ロックシステム

安全レバーをロックすることで不意の誤操作による作動を防止します。

山型ブーム シリンダーカバー

分割式ドーザホース

鋳鋼製ブーム

作業機ホース内装

ダクティル製オフセットブラケット

キャノピライト標準装備

キャノピ仕様には、標準で作業ライトを装備。機体前方を明るくすることで夜間作業が安全に行えます。



従来機同等の掘削力 (kN)

RX-306E	RX-406E
27.9	30.1

土溜り防止形状 & 底板強化

2パターンマルチ (標準装備)

4パターンマルチ (オプション)

操作パターンを他社方式に切り替えできます。



PERFORMANCE

効率を極めたハイパフォーマンス。

※掲載の写真はカタログ用にオプションを装着したものを撮影しています。現場を離れる時は作業機を接地してください。

MAINTENANCE

独自の設計によるスマートな整備性。

先進の装備が支える優れた整備性

ボンネット・カバー類は板金構造とすることで損傷時の修理が一層容易に。電気系統では、高水準の防水性能を発揮するコネクタハーネスを装備し、トラブルを未然に防止。ヒューズ&リレーボックスを採用し、一カ所での点検・交換を実現。随所に施された数々の装備が、損傷やトラブルを最小限に抑え、的確なメンテナンスをサポートします。

ワンサイドメンテナンス& サイドオープンボンネット

後部のボンネットは上に大きく開き、燃料系、電気系の主要な点検など、メンテナンス性が飛躍的に向上。またサイドオープンボンネットの採用により、コントロールバルブやバッテリーの点検も容易に行えるようになりました。



1. エアクリーナ 2. ウォータセパレータ 3. 燃料フィルタ 4. スタータモータ
5. リザーブタンク 6. エンジンオイルゲージ 7. エンジンオイルフィルタ



前置きデジタルメータ

大画面+シンプル表示で見やすいコンソール一体型デジタルメータを採用。機体前面配置なので作業中も最小限の視線移動で各種確認が可能。簡単操作で必要な情報を表示でき、機能ボタンを液晶の下に配置するなど高い操作性を発揮します。

- 1 ユーザー設定
各種項目の呼び出し、設定、確認、変更
- 2 クレーン
クレーンモードへの切り替え（クレーン仕様機）
- 3 アーム制限
アームかき込み制限の設定/解除（サービスポート仕様機）
- 4 情報（インフォメーション）
各種情報のお知らせ
- 5 表示切替
各種表示の切り替え



時計表示



クレーン表示



燃料残表示

- 各種機能
- 水温計表示
 - アワメータ表示
 - タコメータ表示
 - メンテナンス表示
 - ユーザー設定表示
 - 警告表示
 - キー忘れ表示

運行管理システム

液晶画面で運行管理表示を呼び出すと、機械の稼働日の確認が行え、お客様の機械管理に役立てることができます。



MARCH						
1	2	3	4	5	6	7
8	9	10	11	12	13	14
15	16	17	18	19	20	21
22	23	24	25	26	27	28
29	30	31				



ユーザー設定メニュー画面



日毎の運行管理画面(90日分)

TECHNOLOGY

多機能デジタルメータが快適な操作性とスマートな管理システムを提供。

盗難防止装置

キーに内蔵された情報を本体が認識することで、はじめてエンジンが始動する「SSキー」。キー抜き忘れ時にはアラーム音によるお知らせ、盗難防止機能作動時にはLED点滅による告知機能があり、現行キーもそのまま使用可能です。もちろん、キーの形状が同じでも別のキーでは始動不可。電気・油圧・燃料の各システムをロックする安心装備です。

満タンお知らせブザー

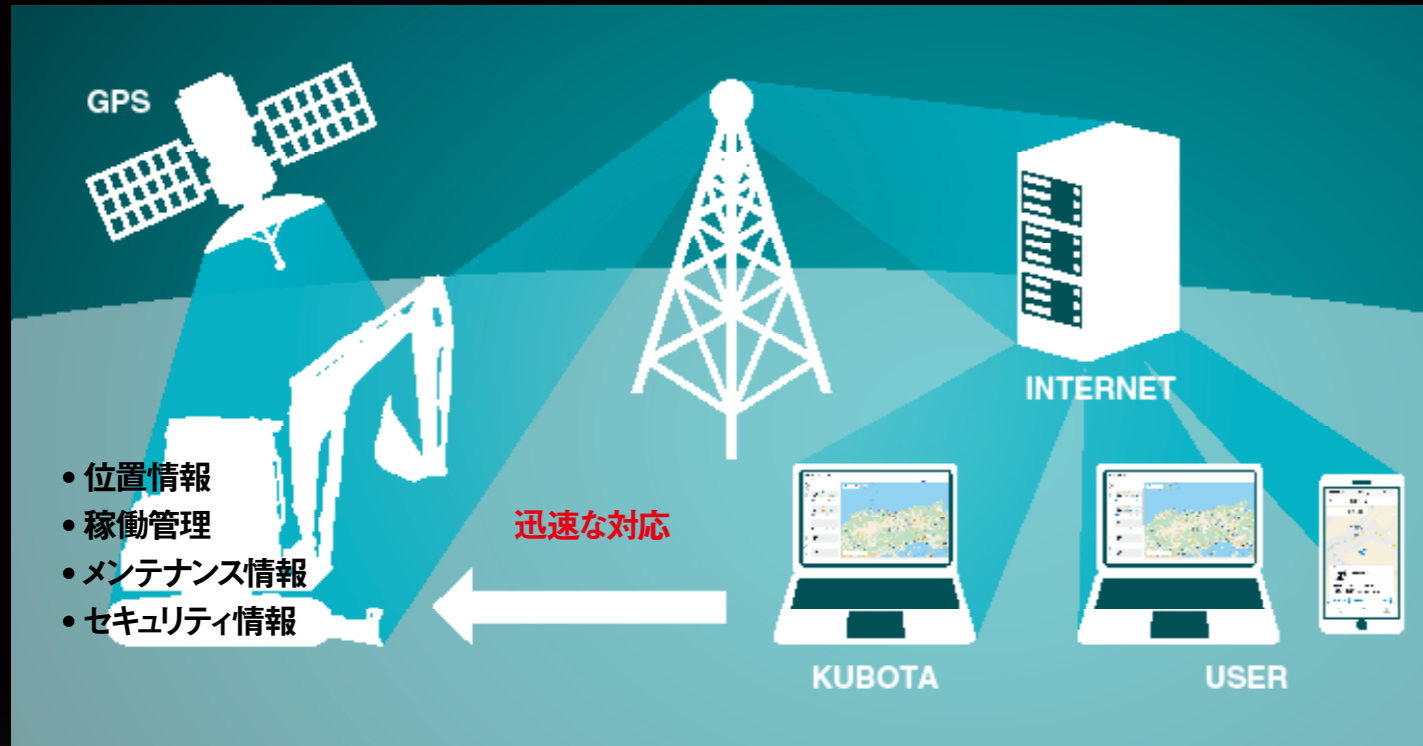
給油時にブザー補助音で燃料給油状態をお知らせし、給油オーバーフローを防止します。

※掲載の写真はカタログ用にオプションを装着したものを撮影しています。現場を離れる時は作業機を接地してください。



クボタトラッキングシステム

GPS とインターネットを利用した
先進の機械管理を実現。



クボタトラッキングシステムとは

機械 ECU が保有するデータをインターネットに繋げる技術を核として、車両情報や位置情報等をリアルタイムに把握し、パソコンやスマホで一元管理できるサービスです。

<例えばお客様のお使いの機械が故障した時はこんなことが可能です>



クボタトラッキングシステムの特長

車両情報・位置情報が把握できます。

1. 車両状態を一括管理

事務所のパソコンから遠隔地で作業する車両の稼働時間や位置情報を確認できます。

2. 車両故障時の対応迅速化

車両故障時のアラート情報がパソコン画面上やメールにてリアルタイムで確認できます。また、故障原因が分かることで対処を早め、駆けつけ時の車両位置確認にも役立ちます。

3. 車両の不正な動きを検知してお知らせ

予め設定した運行範囲を外れるもしくは、設定した時間外での不正な動きを検知すると事務所のパソコンや登録されたメールアドレスに通知します。

4. 定期交換部品の保守管理

定期交換部品の交換実績を入力することで、パソコン上で一元管理することができます。

※エンジンの停止状態が一定期間続いた場合、省電力モードに移行します。このモードでは、位置情報などデータの取得が全て停止します。

OPTION

作業の幅を広げる 先進のオプション。

なめらかな吊り作業を実現する

移動式クレーン仕様機

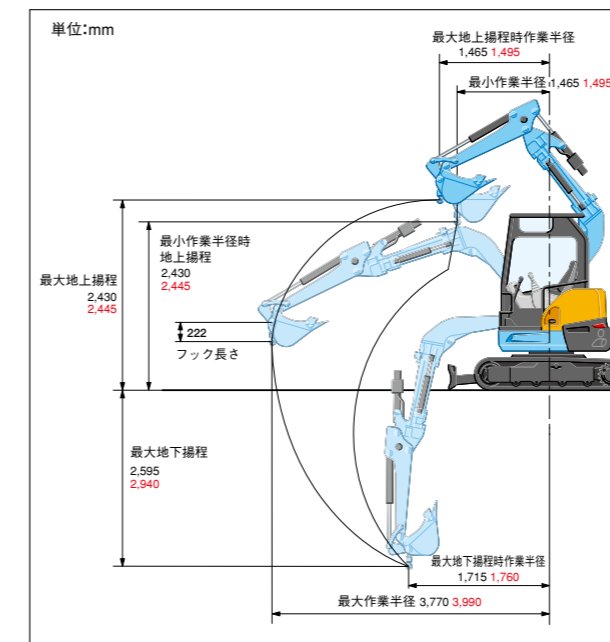
法令で定める構造と安全装置の装備はもちろん、油圧の異常低下によるブーム・アーム降下防止装置を装備。クレーンモード時には、エンジン回転数が自動的に吊り作業に適した回転数になります。過負荷時には、ブザーと警告ランプと同時に、液晶モニターでも警告内容を表示するので、素早く対応できます。
※日本クレーン協会が制定した JCA 規格「JCS2205-98」に適合しています。

安全性を高める自動「クレーン+走行」モード

クレーンモードで走行時には、自動で走行吊り時定格荷重に切り替わるとともに走行が1速に固定され、より安全に荷を吊ったまま走行できます。



■ 作業範囲図



※黒文字は RX-306E・赤文字は RX-406E・太文字は共通

■ 仕様

型式	RX-306E CR	RX-406E CR
機械質量	3,040 (3,170) kg	3,650 (3,780) kg
吊上げ荷重	0.9t	0.9t

※〈 〉内はキャブ仕様。

ブレーカや油圧フォーク等様々なアタッチメントに対応 (2WAY 標準)

サービスポート配管仕様



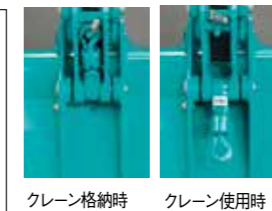
ブレーカ

油圧フォーク

サービスポート配管



クレーンモード時に LED の外部表示灯が点灯



クレーン格納時 クレーン使用時

※クレーン仕様機の運転には「移動式クレーン特別教育」と「玉掛け特別教育」の受講が必要です。

■ 定格荷重表

RX-306E 定格荷重 (標準アーム、0.09m³バケット付)

作業範囲	定格荷重	
	静止時	走行時
3.7 m	0.24 t	—
3.5 m	0.25 t	—
3.0 m	0.31 t	—
2.6 m	0.37 t	0.18 t
2.5 m	0.39 t	0.19 t
2.0 m	0.58 t	0.29 t
1.6 m 以下	0.90 t	0.45 t

RX-406E 定格荷重 (標準アーム、0.11m³バケット付)

作業範囲	定格荷重	
	静止時	走行時
3.9 m	0.34 t	—
3.5 m	0.42 t	—
3.0 m	0.52 t	—
2.9 m	0.54 t	0.27 t
2.5 m	0.69 t	0.34 t
2.1 m 以下	0.90 t	0.45 t

注 1) 静止時定格荷重は、水平堅土上定置荷役における値で、転倒荷重の 78% 以内、および移動式クレーン構造規格で定める前方安定度 1.15 以上です。
注 2) 走行時、つり荷下面高さは、地上 0.3m 以下と定められています。
注 3) 実際につり上げられる荷重は、上表の定格荷重から玉掛けロープ重量を差し引いた値です。

※掲載の写真はカタログ用にオプションを装着したものを撮影しています。現場を離れる時は作業機を接地してください。