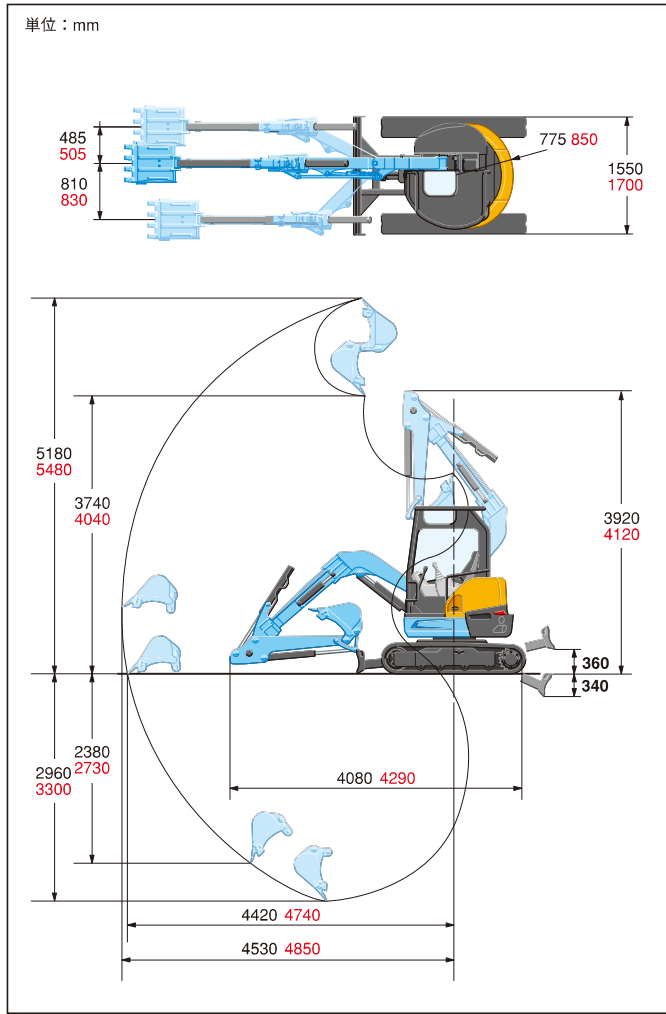


## 作業範囲



※黒字はRX-306E、赤字はRX-406E、太字は共通。

## アタッチメント&オプション一覧表 ※納期など詳細は販売店にお問い合わせ下さい。

品名	RX-306E	RX-406E
標準バケット	幅480〈430〉mm 0.09m <sup>3</sup>	幅600〈550〉mm 0.11m <sup>3</sup>
狭幅バケット	幅330〈280〉mm 0.05m <sup>3</sup>	幅330〈280〉mm 0.05m <sup>3</sup>
	幅400〈350〉mm 0.07m <sup>3</sup>	幅400〈350〉mm 0.07m <sup>3</sup>
広幅バケット	幅520〈470〉mm 0.10m <sup>3</sup>	—
ゴムクローラ	幅300mmエンドレス	
鉄クローラ	幅300mm	
ロングアーム	1500mm (標準+290mm)	1750mm (標準+400mm)

※バケット幅〈 〉はサイドカッタ含まず ※バケット容量は新JIS山積で表示

- ご使用される時は取扱説明書をよくお読みのうえ正しくご使用下さい。
- 作業の際には必ずシートベルトを着用して下さい。
- 機体質量 3t 未満の建設機械を運転する場合には、事前に「車両系建設機械運転特別教育」を、3t 以上の場合は「車両系建設機械運転技能講習」を必ず受講して下さい。  
RX-406E の労働安全衛生法での条件から機体質量が 3,150kg になる場合もあります。
- 故障や事故を防ぐ為、機械の定期的な点検を必ず行って下さい。
- 特定自主検査は厚生労働大臣又は労働基準監督局長の登録を受けた検査業者で検査を行なうよう義務づけられています。

株式会社クボタ 建設機械営業部 大阪市浪速区数津東1-2-47  
株式会社クボタ建機ジャパン 本社 大阪市浪速区数津東1-2-47 ☎06-6648-2120

北海道営業部	北海道北広島市大曲工業団地3-1	☎011-377-5511
東北営業部	宮城県名取市田高字原182-1	☎022-384-2144
関東第1営業部	埼玉県ふじみ野市大井武蔵野1300-1	☎049-256-2552
関東第2営業部	神奈川県川崎市宮前区鷺沼2-16-11	☎044-860-5505
中部営業部	愛知県一宮市観音町1-1	☎0586-73-1235
関西営業部	兵庫県伊丹市奥畑5-10	☎072-781-7715
中国営業部	広島県呉市広多賀谷3-4-10	☎0823-72-0233
四国営業部	香川県丸亀市飯山町下法軍寺90	☎0877-98-0277
九州営業部	福岡県福岡市東区和白丘1-7-3	☎092-719-1565

- 本カタログに記載されている仕様は予告なく変更させていただくことがあります。
- ブレーカ作業をする時は「車両系建設機械(解体用)運転技能講習」修了証が必要です。

## 仕様

型式	RX-306E	RX-406E	
バケット容量 (新JIS山積)	0.09m <sup>3</sup>	0.11m <sup>3</sup>	
標準バケット幅 (サイドカッタ含む/含まず)	480/430mm	600/550mm	
機械質量	2,990 (3,120) kg	3,600 (3,730) kg	
機体質量	2,290 (2,420) kg	2,820 (2,950) kg	
機体寸法 (輸送時)	全長	4,080mm	4,290mm
	全高	2,470 (2,440) mm	2,480 (2,450) mm
	全幅	1,550mm	1,700mm
	最低地上高	290mm	
エンジン	エンジン区分	クボタ水冷3気筒D1703-K3A	
	形式	D1703-M-E3-BH-9	
	総排気量	1.647L (1,647cc)	
	定格出力/回転数*1)	18.9kW (25.7PS) /2,200rpm	
掘削性能	最大掘削高さ	5,180mm	5,480mm
	最大ダンプ高さ	3,740mm	4,040mm
	最大掘削深さ	2,960mm	3,300mm
	最大垂直掘削深さ	2,380mm	2,730mm
	最大掘削半径	4,530mm	4,850mm
	オフセット量 (右/左)	485/810mm	505/830mm
	最小後端旋回半径	775mm	850mm
最大掘削力 (爪元)	27.9kN	30.1kN	
標準シュー	標準シュー形式	ゴムクローラ	
	シュー幅	300mm	
	クローラ全長	2,090mm	
走行部	タンブラ中心距離	1,665mm	
	クローラ中心距離	1,250mm	1,400mm
	走行速度 (1速/2速)	2.7/4.6km/h	2.9/4.4km/h
	登坂能力	30°	
	旋回速度	8.8rpm	
排土板	排土板 (幅)	1,550mm	1,700mm
	排土板 (高さ)	335mm	
	リフト量 (GL上/下)	360/340mm	
油圧ポンプ形式	可変ポンプ (2x35.2L/min)	可変ポンプ (2x40.7L/min)	
旋回モータ形式	ギアポンプ (20.9L/min) ギアポンプ (20.9L/min)		
旋回モータ形式	ピストンモータ		
走行モータ形式	ピストンモータ:2F		
燃料タンク容量	41L		
アタッチメント装着可能質量*2)	305 (330) kg	355 (380) kg	

※〈 〉内はキャブ仕様。

\*1)出力は、JIS B8003準拠グロス値です。 \*2)詳細は販売店にお問い合わせ下さい。

品名	仕様
4パターンマルチ	クボタ (JIS) と日立・コマツ・三菱・神鋼パターンに切り替え
サービスポート	各種アタッチメントに対応
ブーム高さ制限	ワンタッチでブーム高さ制御



URL: <https://kubotakenki.co.jp>

製品の詳しいご相談は下記までご連絡ください。

