

For Earth, For Life  
**Kubota**

クボタミニバックホー

URBAN EXCAVATOR  
**TOUGH**

**U-40-6E**  
**U-55-6E**



# 新エンジンを核に、さらにグレード次代を見据えて進化したクボタミ

パワー、パフォーマンス、安全性…すべてに高い完成度を誇るクボタミニバックホーが、モデルチェンジ！  
新開発ダウンサイジング・ターボエンジンを搭載<sup>\*1</sup>するとともに、オフロード法 2014年規制をクリア。  
U-40-6E は最大約 23%<sup>\*2</sup>、U-55-6E は最大約 10%<sup>\*2</sup> の燃費向上を実現しました。

しかも、作業範囲・掘削範囲は従来機と同等。

さらに、よりクリーンな排ガスの追求や前置きデジタルメータによる優れた操作性など、  
クボタが理想とするグレードをトータルに高めて新登場しました。

<sup>\*1</sup>U-40-6E <sup>\*2</sup>エコモード運転時



クボタミニバックホー

# U-40-6E/U-55-6E

# アップ! ニバックホー“<sup>タフ</sup>TOUGH”



## 排ガス規制(オフロード法)

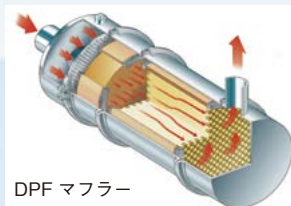
### 2014年基準適合

建設機械等の公道を走行しない特殊自動車(特定特殊自動車)の排出ガスを規制するため、「特定特殊自動車排出ガスの規制等に関する法律」(オフロード法)が2006年4月より制定されました。本機は、2014年基準に適合しています。



## DPF 搭載クリーンエンジン

新開発エンジンには DPF (Diesel Particulate Filter) と CRS (Common Rail System) を搭載。排ガス低減をハイレベルで実現するクリーンなエンジンを追求し排ガス規制(オフロード法)2014年基準を達成しました。



DPF マフラー

## ダウンサイジング・ターボエンジン搭載(U-40-6E)により

### 燃費向上と従来機以上の作業能力を実現

クボタの約1世紀にわたるエンジン製造の経験と技術が生み出した、新開発ダウンサイジング・ターボエンジン。従来比約23%\*の燃費向上の実現(U-40-6E)により、経済性の向上に大きく貢献するとともに、作業範囲は従来機と同等のパフォーマンスを発揮。クリーンな排ガスや低振動など環境への配慮も高次元で両立させました。また、クボタ独自の油圧制御を駆使することで従来機以上の作業能力を実現。掘削・吊り上げともにパワフルでスムーズな作業が行えます。

※エコモード不使用時は従来比約8%の燃費向上 \*2ただし、エアコン仕様は低騒音



## 指定エンジンオイル DH-2 使用

エンジン性能維持のために当社指定のエンジンオイルをご使用ください。

## JIS 規定軽油使用

燃料はJIS規定軽油を使用してください。

# 一歩進んだクリーン&エコへ。 クボタの技術を結集。

## TECHNOLOGY

### エコモード（燃費低減約 23%\*）

手元スイッチのワンタッチ操作、新油圧システム採用により、エンジン回転数を落としても、作業効率低下を抑えたスピーディな作業を実現しました。（軽～中負荷作業に適しています）新エンジン搭載（U-40-6E）による約 8% の燃費低減に約 15% 上乗せたトータル約 23%\* の燃費低減を実現します。

\* U-40-6E/U-55-6E はエコモード運転時約 10% の燃費低減



### 従来機同等の作業範囲

作業範囲は従来機をしっかり継承。低燃費で効率的な作業が行えます。

### 騒音低減と燃費効率を向上する オートアイドル

操作レバーを中立に戻すと、4 秒後自動的にエンジンの回転がアイドル状態となり、再び操作レバーを動かすと、即座に元のエンジン回転数に戻る先進機能。燃料が約 10% 節約できるとともに、騒音が低減できるので市街地や夜間の作業も安心して行えます。



# MAINTENANCE

## 独自の設計によるスマートな整備性。



U-55-6E

1. エアクリーナ
2. 燃料フィルタ\*
3. ウォータセパレータ
4. スタータモータ
5. リザーブタンク
6. エンジンオイルゲージ
7. オルタネータ
8. エンジンオイルフィルタ

\*U-40-6Eの燃料フィルタは後部ボンネット内正面にあります。

### ワンサイドメンテナンス& ダブルオープンボンネット

容易な整備性を追求して、機体後部・右部が大きく開くダブルオープンボンネットを採用。とくにオルタネータをボンネットすぐ手前に配置したので、メンテナンス性は一層向上しました。

### ドレンコック付大容量ウォータセパレータ

容量を大幅にアップし、工具なしで水を排出できるようにドレンコックも設けました。エンジン（CRS）を保護するため水レベルセンサを搭載し、水の混入時には警告を発し、オペレータに知らせます。

# SAFETY

## 最高水準の安全性を基本に優れた居住性

### 快適な作業空間

従来と同じキャブを踏襲。乗り降りのスムーズさと明るく快適な空間がオペレータのストレス軽減に貢献します。



### エアコン (オプション)

快適な全天候型キャブにはオプションでエアコン装備をご用意。空気が前面から吹き出すので、一年を通してより快適な作業空間をサポートします。

### 新安全レバー& エンジンニュートラル スタート

安全レバーをロックすることで不意の誤操作による作業機、旋回の作動を防止。またレバーがロック状態でなければエンジンが始動しない仕組みとなっています。



### 全油圧パイロット操作による油圧ロック

走行、スイング、ドーザ、サービスポートとすべてに油圧パイロット方式を採用。あらゆる動作がなめらかに行えるとともにロックレバーを上げると、全ての操作がロックできます。また、アキュムレータを標準装備することで、一定の条件下でエンジン停止後でも油圧回路の残圧を抜くことができます。



# と快適性を追求。

## 2柱TOPS・4柱ROPS/OPGキャノピ・キャブ

TOPS/ROPS/OPG (トップガード レベルI) に対応したキャノピ・キャブ (シートベルト付) を標準でご用意して安全性をさらに追求。万一の転倒時にオペレータを保護する安全構造を実現しています。



- U-40-6E  
・2ポストTOPSキャノピ  
・4ポストROPSキャノピ  
・ROPSキャブ
- U-55-6E  
・4ポストROPSキャノピ  
・ROPSキャブ

※ TOPS: Tip-Over Protective Structures  
横転時にシートベルトを装着した運転者を保護する構造。  
ISO 12117 (JIS A8921) ミニショベル横転時保護構造の試験条件に適合。

※ ROPS: Roll-Over Protective Structures  
転倒時にシートベルトを装着した運転者を保護する構造。  
ISO 3471 (JIS A8910) 土工機械-転倒時保護構造の試験条件に適合。

※ OPG (トップガード): Operator Protective Guards (トップガード)  
落下物から運転者を保護する構造。  
ISO 10262 (JIS A8922) トップガード レベルI の試験条件に適合。

## ガスアシスト付リンク式フロントガラス

キャビンの前面にはリンク式フロントガラスを採用。ガス式シリンダーのアシストにより、開閉はいたってスムーズ。オープン時には外部の音や指示が聞こえやすく、安全性を確保できます。



## 握りやすい操作レバー

握りやすい操作レバー形状と操作力の低減によって、長時間の運転時の疲れを低減しました。

## 走行パーキングブレーキ

駐車時は自動的に走行モータにブレーキがかかる走行パーキングブレーキを採用。万一の事故を未然に防ぐ安心の機構です。

## 緊急時ブーム降下弁

エンジントラブル等の非常時に作業機を地面に下ろすことができます。(操作時は取扱説明書をよく読んで安全に作業して下さい。)

# PERFORMANCE

## 細部にわたって効率アップへの工夫を満載。

### アームかき込み時・

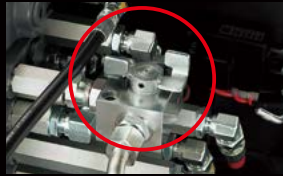
### ブーム下げ時の速度アップ

再生回路の採用により、アームかき込み時およびブーム下げ時の速度アップを実現。よりスムーズな作業をサポートします。

### サードライン

### サービスポート仕様機に標準装備

アタッチメント（ブレーカ等）の戻り油をコントロールバルブを通さず直接タンクへ戻す1ウェイ方式と、フォーク等両方の作業が必要な2ウェイ方式の切り替えが可能です。



### アームかき込み制限

### サービスポート仕様機に標準装備

アタッチメントに応じて、アームのかき込み位置を2モードに切り替え可能。アームのかき込み量を自動制限し、ブレーカ装着時もブームの破損を防止します。ブレーカモードでの最大かき込み位置は任意設定できるので、お手持ちのアタッチメントに応じた設定が自在にできます。



アームかき込み画面

### 満タンお知らせスイッチ

給油時にブザー補助音で燃料給油状態をお知らせし、給油オーバーフローを防止します。また、燃料の残油状態がブザー音で確認出来ます。



### 2パターンマルチ/4パターンマルチ (オプション)

国交省指定の標準操作方式に加え、縦旋回への切り替えができる2パターンマルチを標準搭載しています。また、4つの操作パターンに切り替えることができる4パターンマルチもオプション採用しています。(4パターンマルチの写真)



### 工具箱

シート下に加えてバッテリー下に工具収納スペースを確保しました。(U-40-6E)







### 従来機同等の掘削力 (kN)

U-40-6E: 33.0

U-55-6E: 42.3

### 走行自動減速機能

2速走行中負荷がかかれば自動的に1速にシフトダウンし走行力をアップする走行自動減速機能を標準装備。走行速度の手動での切り替えはドーザレバーのボタンで行うため、従来の2速ペダルは廃止しました。

### 2速ボタン



### 前置きデジタルメータ

大画面+シンプル表示で見やすいコンソール一体型デジタルメータを採用。機体前面配置なので作業中も最小限の視線移動で各種確認が可能。簡単操作で必要な情報を表示でき、機能ボタンを液晶の下に配置するなど高い操作性を発揮します。

- 1 ユーザー設定  
各種項目の呼び出し、設定、確認、変更
- 2 クレーン  
クレーンモードへの切り替え(クレーン仕様機)
- 3 アーム制限  
アームかき込み制限の設定/解除  
(サービスサポート仕様機)
- 4 情報(インフォメーション)  
各種情報のお知らせ
- 5 表示切替  
各種表示の切り替え



時計表示



クレーン表示



燃料残表示

- 各種機能
- 水温計表示
  - アワメータ表示
  - タコメータ表示
  - メンテナンス表示
  - ユーザー設定表示
  - 警告表示
  - キー忘れ表示
  - 運行管理

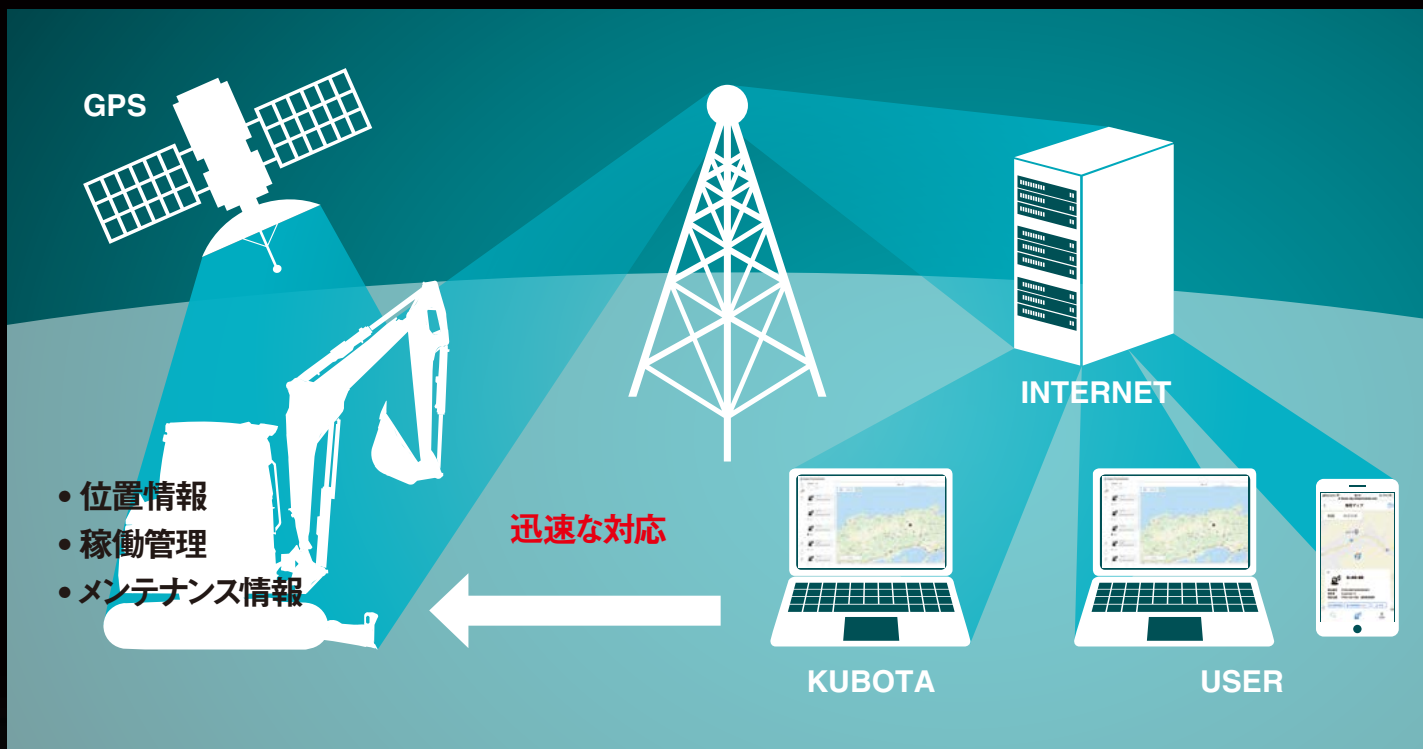
※掲載の写真はカタログ用にオプションを装着したものを撮影しています。現場を離れる時は作業機を接地してください。



# Kubota Tracking System

# クボタトラッキングシステム

GPS とインターネットを利用した  
先進の機械管理を実現。



## クボタトラッキングシステムとは

機械 ECU が保有するデータをインターネットに繋げる技術を核として、車両情報や位置情報等を把握し、パソコンやスマホで一元管理できるサービスです。

<例えばお客様のお使いの機械が故障した時はこんなことが可能です>



## クボタトラッキングシステムの特長

車両情報・位置情報が把握できます。

### 1. 車両状態を一括管理

事務所のパソコンから遠隔地で作業する車両の稼働時間や位置情報を確認できます。

### 2. 車両故障時の対応迅速化

車両故障時のアラート情報がパソコン画面上やメールにて確認できます。また、故障原因が分かることで対処を早め、駆けつけ時の車両位置確認にも役立ちます。

### 3. 車両の不正な動きを検知してお知らせ

予め設定した運行範囲を外れるもしくは、設定した時間外での不正な動きを検知すると事務所のパソコンや登録されたメールアドレスに通知します。

### 4. 定期交換部品の保守管理

定期交換部品の交換実績を入力することで、パソコン上で一元管理することができます。

※エンジンの停止状態が一定期間続いた場合、省電力モードに移行します。このモードでは、位置情報などデータの取得が全て停止します。

# OPTION

## 作業の幅を広げる 先進のオプション。

なめらかな吊り作業を実現する

### 移動式クレーン仕様機

法令で定める構造と安全装置の装備はもちろん、油圧の異常低下によるブーム・アーム降下防止装置を装備。クレーンモード時には、エンジン回転数が自動的に吊り作業に適した回転数になります。過負荷時には、ブザーと警告ランプと同時に、液晶モニターでも警告内容を表示するので、素早く対応できます。

※日本クレーン協会が制定した JCA 規格「JCAS2205-98」に適合しています。

#### 安全性を高める自動「クレーン+走行」モード

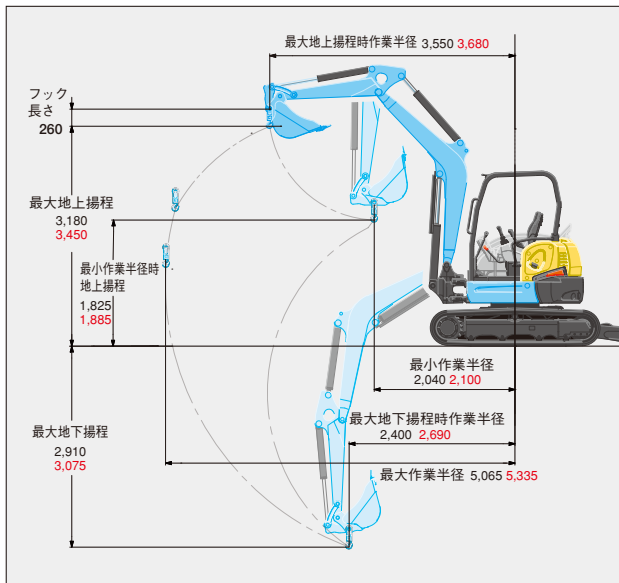
クレーンモードで走行時には、自動で走行吊り時定格荷重に切り替わるとともに、走行が1速に固定され、より安全に荷を吊ったまま走行できます。



クレーンモード時にLEDの外部表示灯が点灯

クレーン格納時 クレーン使用時

#### ■ 作業範囲図



※黒文字は U-40-6E CR・赤文字は U-55-6E CR・太文字は共通

#### ■ 仕様

型式	U-40-6E CR	U-55-6E CR
機械質量	4,400 [4,440] <4,580> kg	[5,370] <5,505> kg
吊上げ荷重	0.99 t	0.99 t

※ [ ] 内は4ポストキャノピ仕様。 ※ < > 内はキャブ仕様

ブレーカや油圧フォーク等様々なアタッチメントに対応 (2WAY 標準)

### サービスポート配管仕様



ブレーカ



油圧フォーク

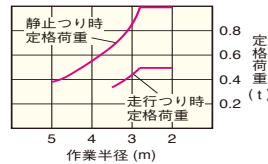


サービスポート配管

※掲載の写真はカタログ用にオプションを装着したものを撮影しています。現場を離れる時は作業機を接地してください。

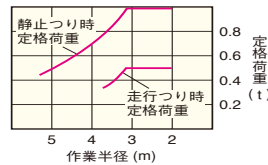
#### ■ 定格荷重表

U-40-6E 定格荷重 (標準アーム、0.14m<sup>2</sup>バケット付)



作業範囲	定格荷重	
	静止つり時	走行つり時
5.0 m	0.38 t	—
4.5 m	0.45 t	—
4.0 m	0.55 t	—
3.5 m	0.66 t	0.33 t
3.0 m	0.88 t	0.44 t
2.8 m 以下	0.99 t	0.49 t

U-55-6E 定格荷重 (標準アーム、0.15m<sup>2</sup>バケット付)



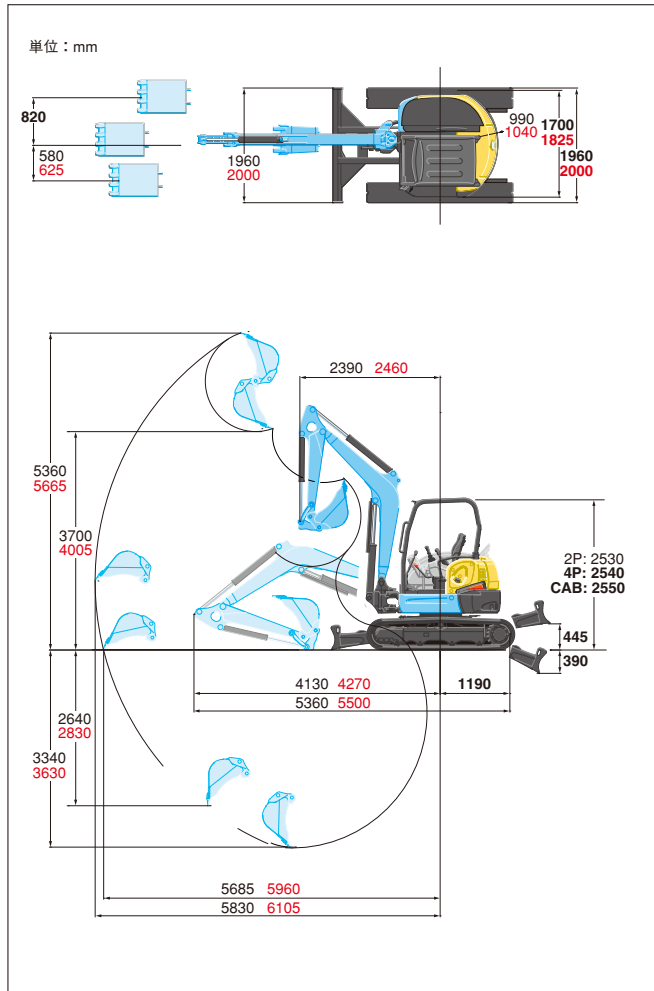
作業範囲	定格荷重	
	静止つり時	走行つり時
5.3 m	0.45 t	—
5.0 m	0.48 t	—
4.5 m	0.56 t	—
4.0 m	0.68 t	—
3.7 m	0.76 t	0.38 t
3.5 m	0.83 t	0.41 t
3.1 m 以下	0.99 t	0.49 t

注 1) 静止つり時定格荷重は、水平堅土上定置荷役における値で、転倒荷重の78%以内、および移動式クレーン構造規格で定める前方安定度を満たしています。

注 2) 走行つり時、つり荷下面高さは、地上 0.3m 以下と定められています。

注 3) 実際につり上げられる荷重は、上表の定格荷重から玉掛けロープ重量を差し引いた値です。

## ■ 作業範囲



※黒文字は U-40-6E・赤文字は U-55-6E・太文字は共通

## ■ 仕様

型 式		U-40-6E	U-55-6E	
バケット容量 (新JIS山積)		0.14m <sup>3</sup>	0.15m <sup>3</sup>	
標準バケット幅 (サイドカッタ含む/含まず)		600/550mm	650/600mm	
機械質量		4,380 [4,420] (4,560)kg	[5,350] (5,485) kg	
機体質量		3,460 [3,500] (3,640)kg	4,195 (4,330)kg	
機体寸法 (輸送時)	全長	5,360mm	5,500mm	
	全高	2,530 [2,540] (2,550)mm	[2,540] (2,550)mm	
	全幅	1,960mm	2,000mm	
最低地上高		310mm		
エンジン	区分	クボタ水冷3気筒立型ターボ D1803-CR-T-YDM	クボタ水冷4気筒立型 V2607-CR-YDM	
	形式	キャブ、キャブ(エアコン無) キャブ (エアコン付)	D1803-CR-TE4-BH3 D1803-CR-TE4-BH4	V2607-CR-E4-BH-4 V2607-CR-E4-BH-5
		総排気量	1.826L	2.615L
	定格出力/回転数*1)	30.1kW(40.9PS)/2,200rpm	35.5kW(48.3PS)/2,200rpm	
	最大掘削高さ	5,360mm	5,665mm	
最大ダンプ高さ	3,700mm	4,005mm		
掘削性能	最大掘削深さ	3,340mm	3,630mm	
	最大垂直掘削深さ	2,640mm	2,830mm	
	最大掘削半径	5,830mm	6,105mm	
	オフセット量 (右/左)	820/580mm	820/625mm	
	最小フロント旋回半径 (スイング時)	2,400mm (1,920mm)	2,435mm (2,060mm)	
最小後端旋回半径	990mm	1,040mm		
バケット最大掘削力 (爪元)	33.0kN (3,360kgf)	42.3kN (4,315kgf)		
標準シュー	標準シュー形式	ゴムクローラ		
	シュー幅	350mm	400mm	
走行部	クローラ全長	2,490mm		
	タンブラ中心距離	1,980mm		
	クローラ中心距離	1,600mm		
	走行速度 (1速/2速)	2.9/4.9km/h		
	登坂能力	30°		
旋回速度	9.3rpm			
排土板	排土板 (幅)	1,960mm	2,000mm	
	排土板 (高さ)	410mm		
	リフト量 (GL上/下)	445/390mm		
油圧ポンプ形式	可変ポンプX1+ギアポンプX1   可変ポンプX2+ギアポンプX2			
旋回モータ形式	ピストンモータ			
走行モータ形式	ピストンモータ : 2F			
燃料タンク容量	60L	64L		

※ [ ] 内は4ポストキャブ仕様。※ ( ) 内はキャブ仕様。

\*1)出力は、JIS B8003準拠グロス値です。

## ■ アタッチメント&オプション一覧表

※納期など詳細は販売店にお問い合わせ下さい。

品 名	U-40-6E (仕様)	U-55-6E (仕様)
狭幅バケット	—	幅600 (550) mm 0.14m <sup>3</sup>
広幅バケット	幅650 (600) mm 0.15m <sup>3</sup>	—
鉄クローラ	幅350mm	幅400mm

※バケット幅 ( ) はサイドカッタ含まず。 ※バケット容量は新JIS山積で表示。

品 名	仕 様
4パターンマルチ	クボタ (JIS) と日立・コマツ・三菱・神鋼パターンに切替え
サービスポート	各種アタッチメントへ対応
アームかき込み制限	バケットとアタッチメントにスイッチで切換
エアコン	キャビン仕様の冷暖房の空気調整

- ご使用される時は取扱説明書をよくお読みのうえ正しくご使用下さい。
- 作業の際には必ずシートベルトを着用して下さい。
- 機体質量 3t 未満の建設機械を運転する場合には、事前に「車両系建設機械運転特別教育」を、3t 以上の場合は「車両系建設機械運転技能講習」を必ず受講して下さい。
- 故障や事故を防ぐ為、機械の定期的な点検を必ず行って下さい。
- 特定自主検査は厚生労働大臣又は労働基準監督局長の登録を受けた検査業者で検査を行なうよう義務づけられています。



URL: <https://kubotakenki.co.jp>

製品の詳しいご相談は下記までご連絡ください。



株式会社クボタ 建設機械営業部	大阪市浪速区敷津東1-2-47
株式会社クボタ建機ジャパン 本社	大阪市浪速区敷津東1-2-47 ☎06-6648-2120
北海道営業部	北海道北広島市大曲工業団地3-1 ☎011-377-5511
東北営業部	宮城県名取市田高字原182-1 ☎022-384-2144
関東第1営業部	埼玉県ふじみ野市大井武蔵野1300-1 ☎049-256-2552
関東第2営業部	神奈川県川崎市宮前区鷺沼2-16-11 ☎044-860-5505
中部営業部	愛知県一宮市観音町1-1 ☎0586-73-1235
関西営業部	兵庫県伊丹市奥畑5-10 ☎072-781-7715
中国営業部	広島県呉市広多賀谷3-4-10 ☎0823-72-0233
四国営業部	香川県丸亀市飯山町下法軍寺90 ☎0877-98-0277
九州営業部	福岡県福岡市東区和白丘1-7-3 ☎092-719-1565

- 本カタログに記載されている仕様は予告なく変更させていただくことがあります。
- ブレーカ作業をする時は「車両系建設機械 (解体用) 運転技能講習」修了証が必要です。