

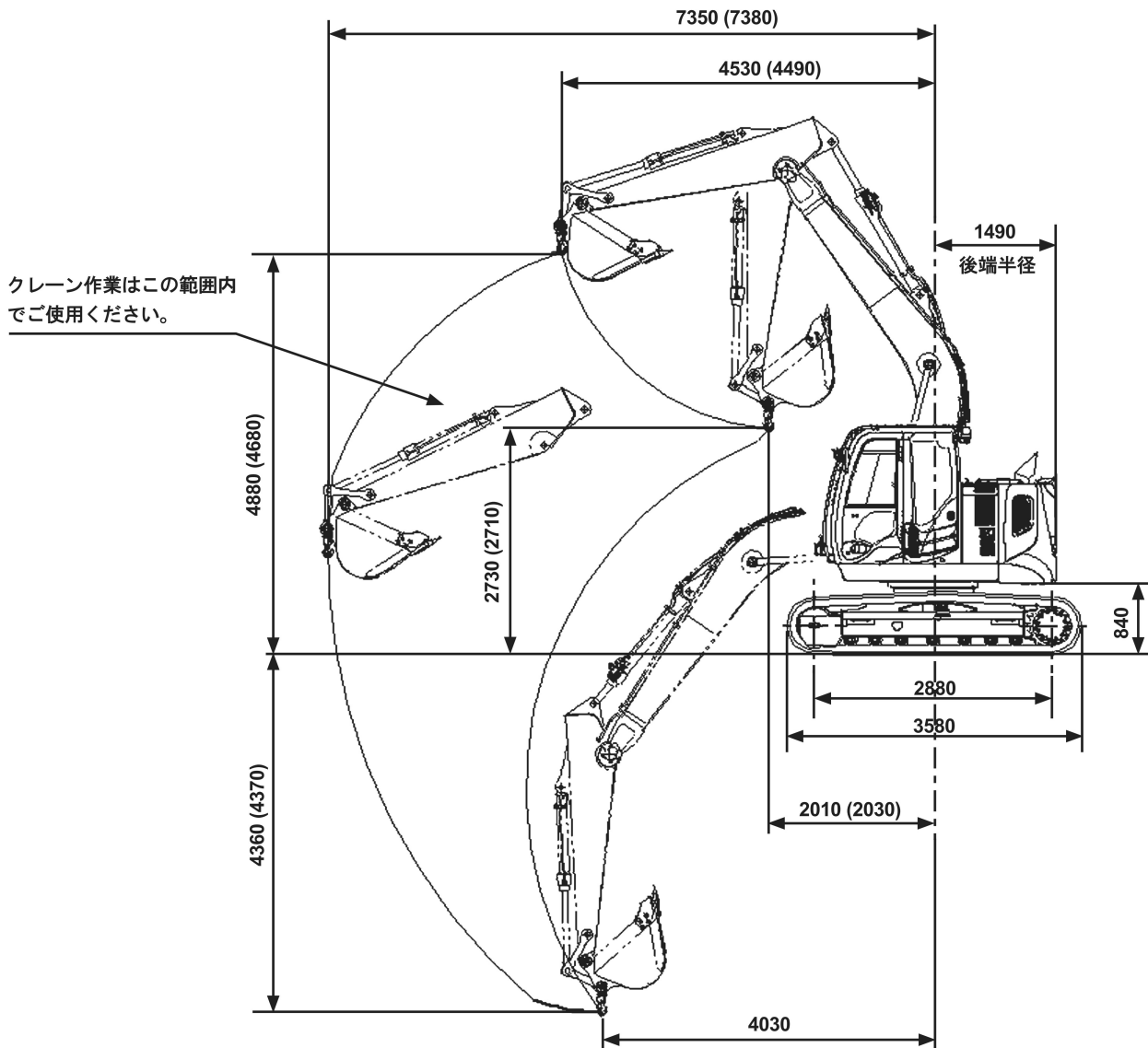
仕様

作業範囲

ZX135US-5B

(2.52 m標準アーム、0.50 m³バケット(新JIS)付)

単位: mm



MDBE-ML1-011

 参考: ()内の寸法は、ZX135USK-5B仕様時の寸法です。